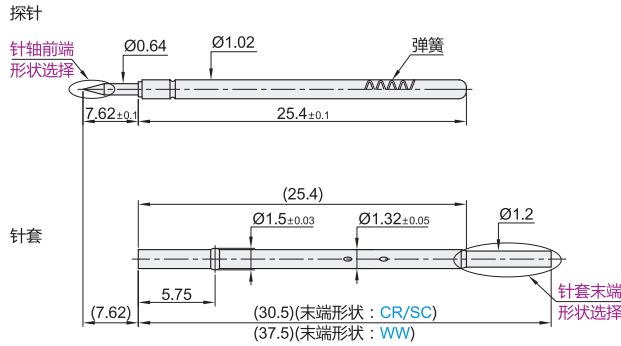


● 探针

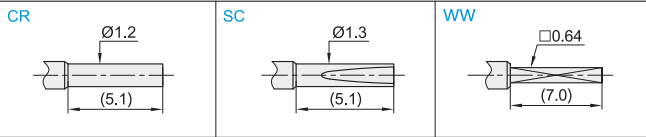
代码	类型	标准型	材质			表面处理	可选针套
			针轴	内管	弹簧		
PPQ75	ICT测试用	标准型	铍铜	磷青铜	琴钢线	镀金	PRQ75

● 针套

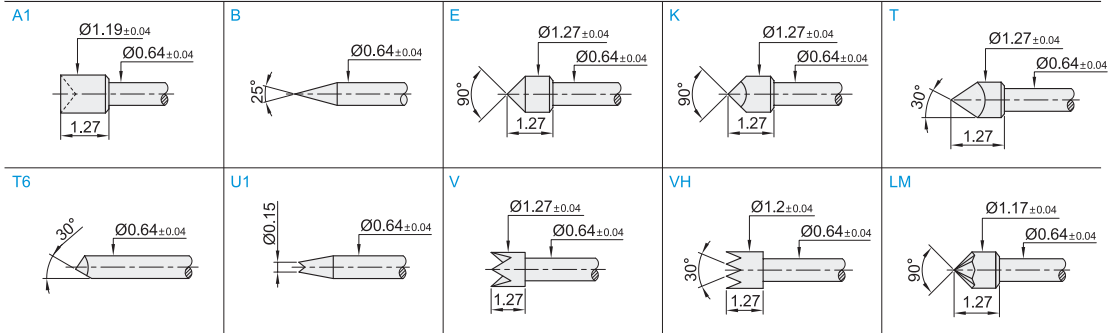
代码	类型	材质	表面处理	可选探针
PRQ75	针套	黄铜	镀金	PPQ75-A1 PPQ75-B PPQ75-E PPQ75-K PPQ75-T PPQ75-T6 PPQ75-U1 PPQ75-V PPQ75-VH PPQ75-LM



针套末端形状



针轴前端形状



● 探针

代码	型号	针轴形状	安装距离 (min.)	全行程 (额定行程)	2/3弹簧压力 (gf)	额定电流 (A)	接触阻值 (mΩ)	更换参考使用次数
PPQ75		A1 B E K T T6 U1 V VH LM	75mil/ 1.91mm	6.35mm (4.3mm)	200	3	50	20万次

● 针套

代码	型号	末端形状	建议安装尺寸 (mm)
PRQ75		CR SC WW	Ø1.35



● 探针

型号	代码	针轴形状
PPQ75 - A1	PPQ75	A B E

● 针套

型号	代码	末端形状
PRQ75 - CR	PRQ75	CR SC



● 优惠价

数量	1~49	50~
价格	100%	另行报价

