

# 快速夹钳

## 侧面安装底座 垂直压紧式

代码	WDC13005-SM	WDC101-B
安装方式	侧面安装底座	侧面安装底座
压把	U型压把	U型压把
主体材质	SS400	SS400
表面处理	镀锌	镀锌
夹持力(kg)	68	100
压把转角	90°	90°
把手转角	170°	65°
自重(g)	92	135
附件(压头螺丝)	WDN-10138	WDN-14134

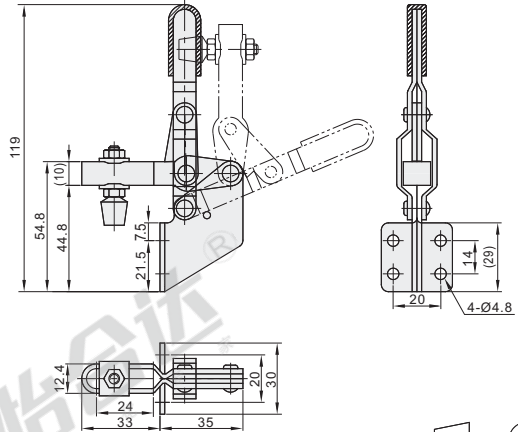
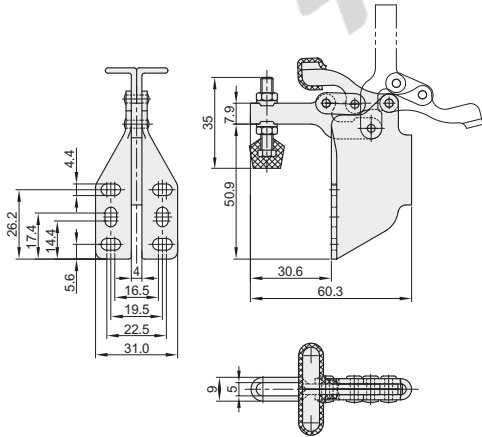
WDC13005-SM

WDC101-B



WDC13005-SM

WDC101-B



视角标准：第一视角

快速夹钳  
H3



型号  
WDC13005-SM  
WDC101-B



● 优惠价  
数量 1~9 10~  
价格 100% 另行报价



交货期  
5