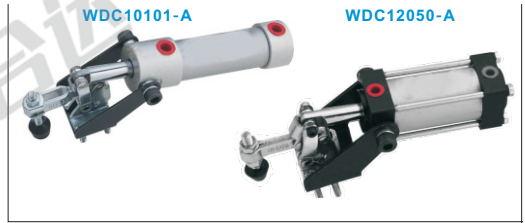


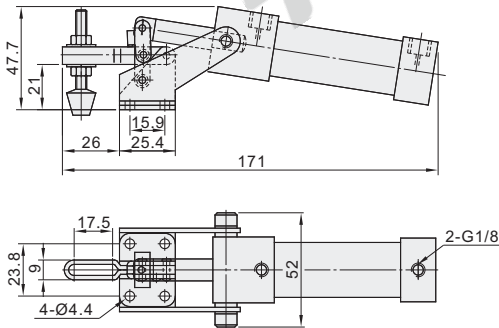
气动夹钳

法兰底座 水平压紧式

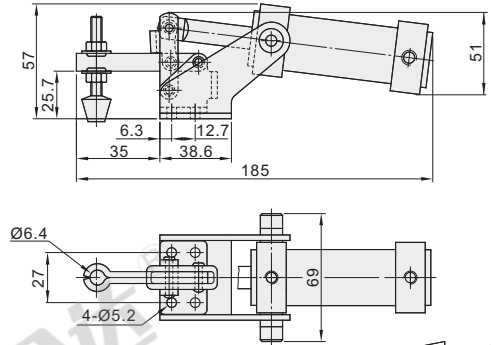
代码	WDC10101-A	WDC12050-A
安装方式	法兰底座	法兰底座
压把	U型压把	定点压把
主体材质	碳钢	碳钢
夹持力(kg)	50	91
压把转角	82°	92°
气缸直径	20	32
气缸受压面积(cm ²)	3.14	7.07
最大气压(kg/cm ²)(PSI)	10(140)	10(140)
自重(g)	280	620
附件(压头螺丝)	WDN10138	WDN14134



WDC10101-A



WDC12050-A



视角标准：第一视角

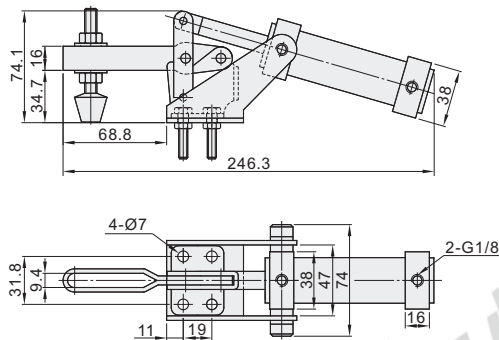
快速夹钳

H3

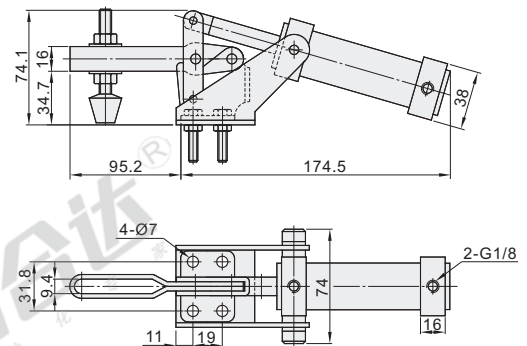
代码	WDC12130-A	WDC12132-A
安装方式	法兰底座	法兰底座
压把	U型压把	长U型压把
主体材质	碳钢	碳钢
夹持力(kg)	227	227
压把转角	92°	92°
气缸直径	32	32
气缸受压面积(cm ²)	7.07	7.07
最大气压(kg/cm ²)(PSI)	10(140)	10(140)
自重(g)	900	900
附件(压头螺丝)	WDN56212	WDN56212



WDC12130-A



WDC12132-A



视角标准：第一视角



型号
WDC12130-A



● 优惠价
数量 1~5 6~
价格 100% 另行报价

交货期
5