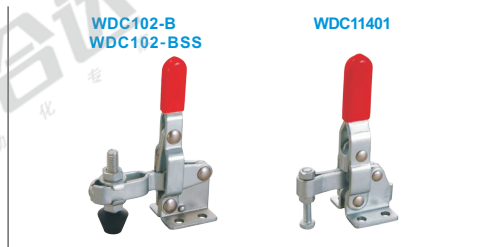
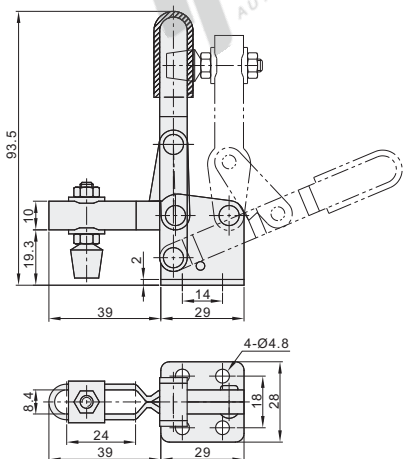


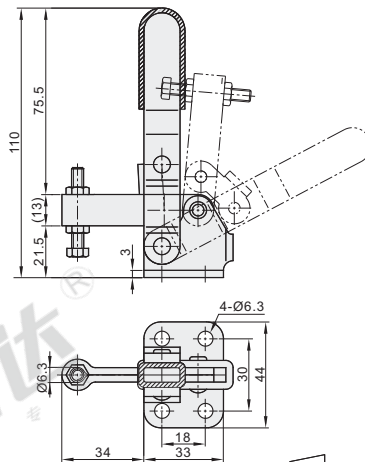
代码	WDC102-B	WDC102-BSS	WDC11401
安装方式	法兰底座	法兰底座	法兰底座
压把	U型压把	U型压把	定点压把
主体材质	SS400	SUS304	SS400
表面处理	镀锌	—	镀锌
夹持力(kg)	100	100	100
压把转角	90°	90°	95°
把手转角	65°	65°	65°
自重(g)	115	115	200
附件(压头螺丝)	WDN-14134	14134不锈钢	WDP-064010



WDC102-B
WDC102-BSS



WDC11401



视角标准：第一视角



型号
WDC102-B



● 优惠价
数量 1~9 10~
价格 100% 另行报价



交货期
5