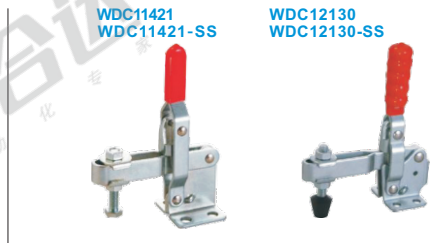


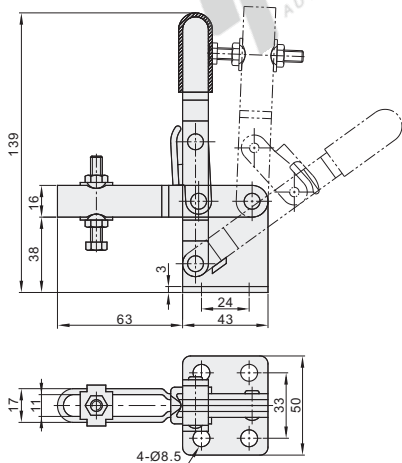
快速夹钳

法兰底座 垂直压紧式

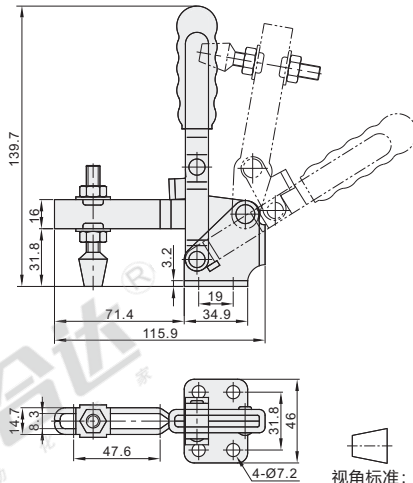
代码	WDC11421	WDC11421-SS	WDC12130	WDC12130-SS
安装方式	法兰底座	法兰底座	法兰底座	法兰底座
压把	U型压把	U型压把	U型压把	U型压把
主体材质	SS400	SUS304	SS400	SUS304
表面处理	镀锌	—	镀锌	—
夹持力(kg)	200	200	227	227
压把转角	94°	94°	100°	100°
把手转角	45°	45°	60°	60°
自重(g)	370	370	355	355
附件(压头螺丝)	WDP-085012	085012不锈钢	WDN-56212	56212不锈钢



WDC11421
WDC11421-SS

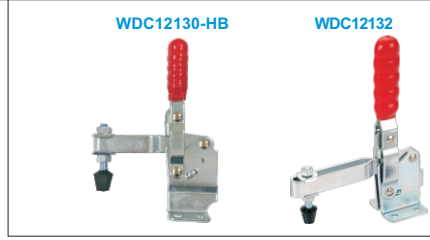


WDC12130
WDC12130-SS

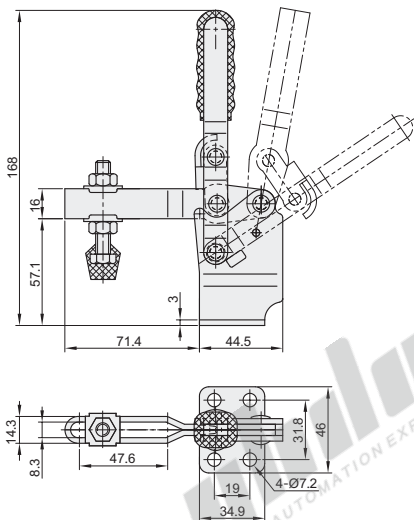


视角标准：第一视角

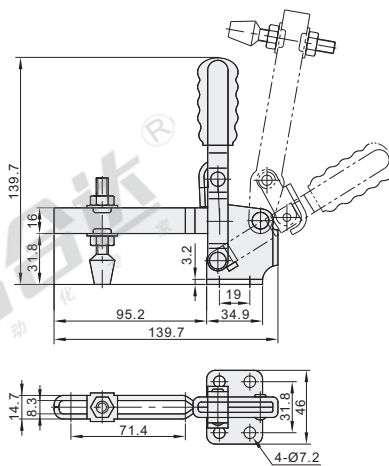
代码	WDC12130-HB	WDC12132
安装方式	法兰底座	法兰底座
压把	高U型压把	长U型压把
主体材质	SS400	SS400
表面处理	镀锌	镀锌
夹持力(kg)	227	227
压把转角	100°	100°
把手转角	60°	60°
自重(g)	401	370
附件(压头螺丝)	WDN-56212	WDN-56212



WDC12130-HB



WDC12132



视角标准：第一视角

气动夹钳

H3



请按图示订货

代码
WDC12130-HB



未税价(元)

● 优惠价
数量 1~9 10~
价格 100% 另行报价



交货期
5