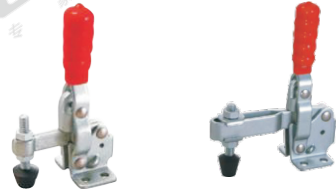


代码	WDC12050	WDC12050-SS	WDC12050-U	WDC12050-USS
安装方式	法兰底座	法兰底座	法兰底座	法兰底座
压把	定点压把	定点压把	短U型压把	短U型压把
主体材质	SS400	SUS304	SS400	SUS304
表面处理	镀锌	—	镀锌	—
夹持力(kg)	91	91	91	91
压把转角	100°	100°	100°	100°
把手转角	60°	60°	60°	60°
自重(g)	170	170	170	170
附件(压头螺丝)	WDN-14134	14134不锈钢	WDN-14134	14134不锈钢

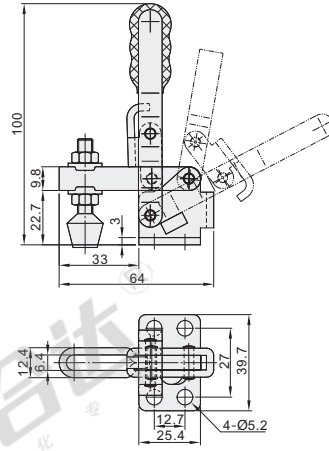
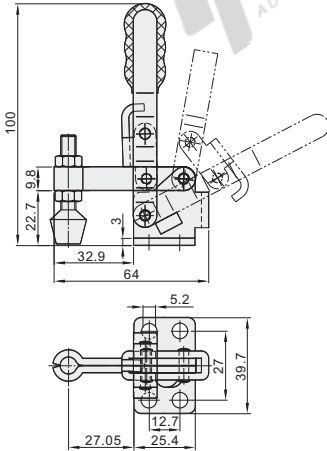
WDC12050  
WDC12050-SS

WDC12050-U  
WDC12050-USS



WDC12050  
WDC12050-SS

WDC12050-U  
WDC12050-USS



视角标准：第一视角

快速夹钳

H3

代码	WDC12050-U60	WDC12050-U80	WDC12050-U120
安装方式	法兰底座	法兰底座	法兰底座
压把	U型压把	中U型压把	长U型压把
主体材质	SS400	SS400	SS400
表面处理	镀锌	镀锌	镀锌
夹持力(kg)	91	91	91
压把转角	100°	100°	100°
把手转角	60°	60°	60°
自重(g)	170	170	170
附件(压头螺丝)	WDN-14134	WDN-14134	WDN-14134

WDC12050-U60

WDC12050-U80

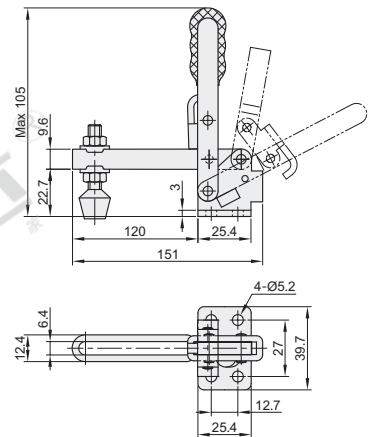
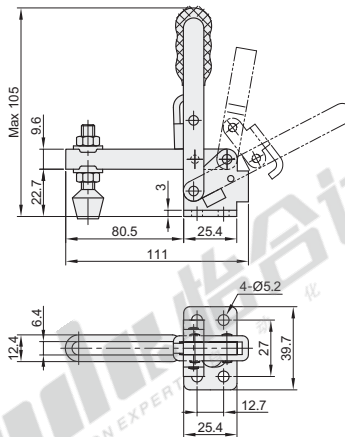
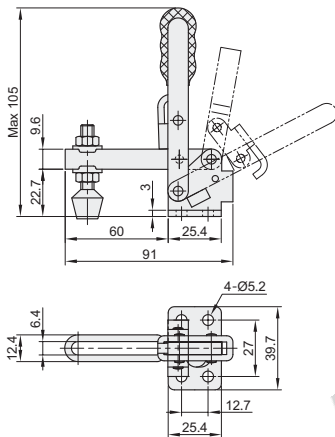
WDC12050-U120



WDC12050-U60

WDC12050-U80

WDC12050-U120



视角标准：第一视角



型号  
WDC12050  
WDC12050-SS



优惠价  
数量 | 1~9 | 10~  
价格 | 100% | 另行报价



交货期  
5