

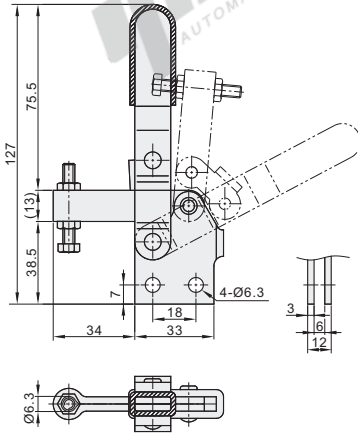
快速夹钳

直底座 垂直压紧式

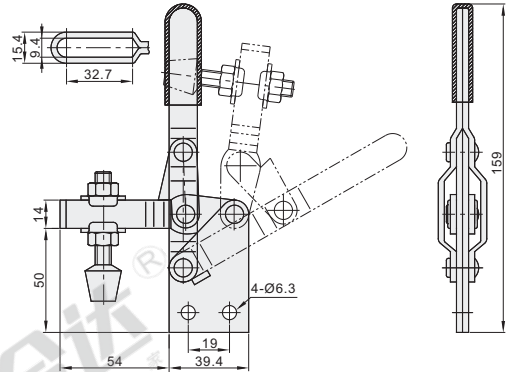
代码	WDC12401	WDC101-DI	WDC12137
安装方式	直底座	直底座	直底座
压把	定点压把	U型压把	U型压把
主体材质	SS400	SS400	SS400
表面处理	镀锌	镀锌	镀锌
夹持力(kg)	100	180	160
压把转角	95°	100°	100°
把手转角	65°	60°	60°
自重(g)	200	330	370
附件(压头螺丝)	WDP-064010	WDN-56212	WDN-56212



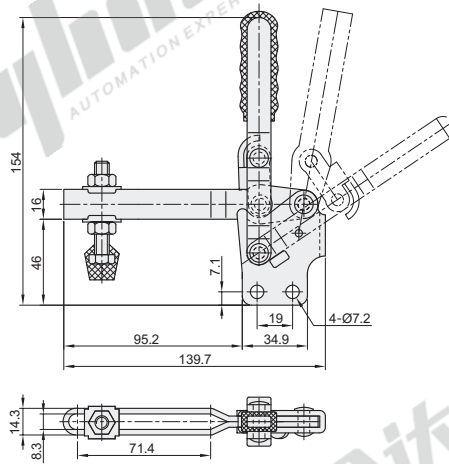
WDC12401



WDC101-DI



WDC12137



视图标准：第一视角

快速夹钳

H3



代码
WDC12137



● 优惠价
数量 1~9 10~
价格 100% 另行报价

交货期
5