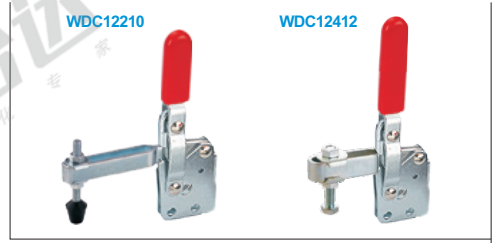
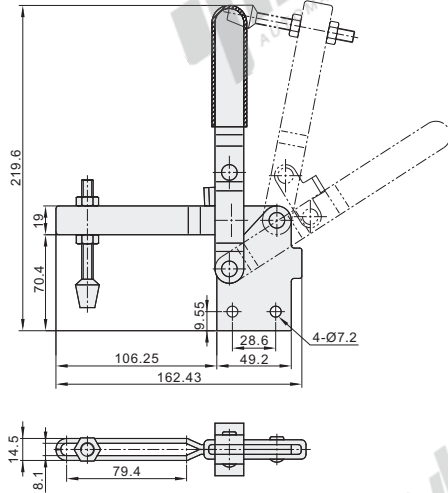


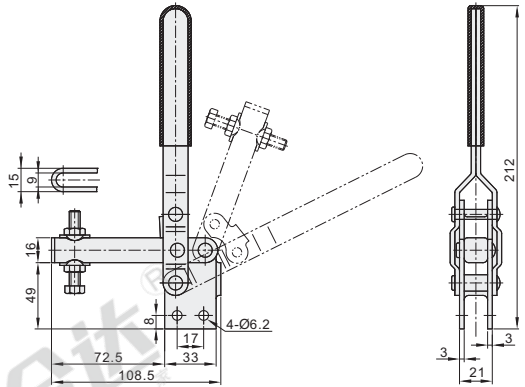
代码	WDC12210	WDC12412
安装方式	直底座	直底座
压把	U型压把	U型压把
主体材质	SS400	SS400
表面处理	镀锌	镀锌
夹持力(kg)	182	200
压把转角	101°	110°
把手转角	57°	64°
自重(g)	620	370
附件(压头螺丝)	WDN-56212	WDP-085012



WDC12210

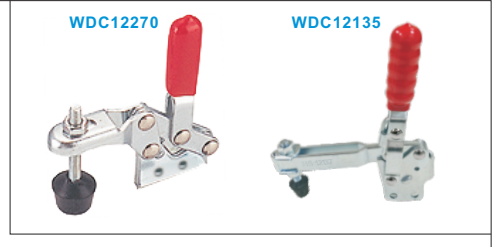


WDC12412

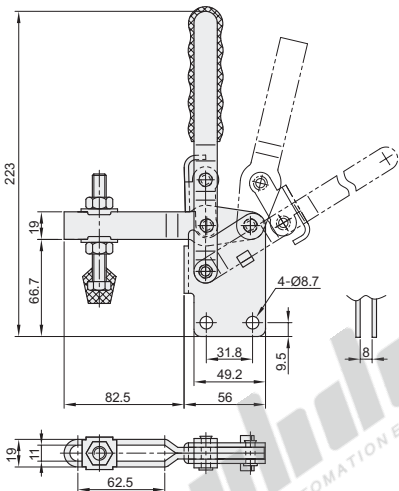


视角标准：第一视角

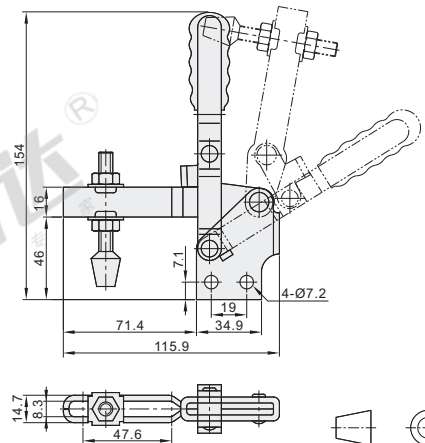
代码	WDC12270	WDC12135
安装方式	直底座	直底座
压把	U型把手	短U型压把
主体材质	SS400	SS400
表面处理	镀锌	镀锌
夹持力(kg)	340	227
压把转角	105°	100°
把手转角	58°	60°
自重(g)	635	335
附件(压头螺丝)	WDN-38312	WDN-56212



WDC12270



WDC12135



视角标准：第一视角

快速夹钳

H3



代码
WDC12412



● 优惠价
数量 1~9 10~
价格 100% 另行报价



交货期
5