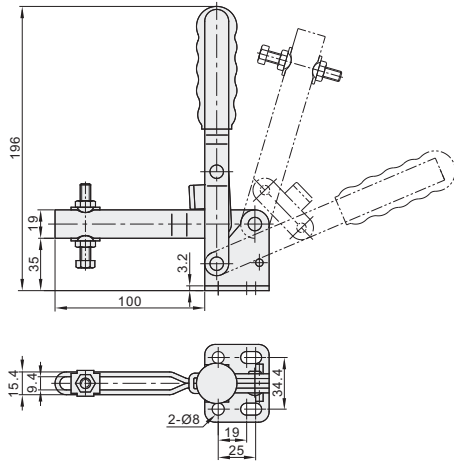


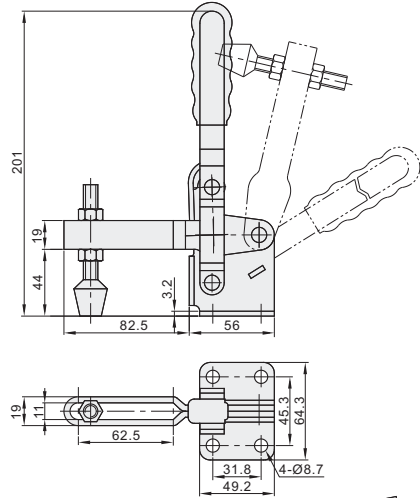
代码	WDC13002-B	WDC12265
安装方式	法兰底座	法兰底座
压把	U型压把	U型压把
主体材质	SS400	SS400
表面处理	镀锌	镀锌
夹持力(kg)	250	340
压把转角	106°	105°
把手转角	67°	58°
自重(g)	380	635
附件(压头螺丝)	WDP-086512	WDN-38312



WDC13002-B



WDC12265



视角标准：第一视角

快速夹钳

H3



请按图示订货

型号

WDC13002-B



未税价(元)

● 优惠价

数量	1~9	10~
价格	100%	另行报价



交货期

5