

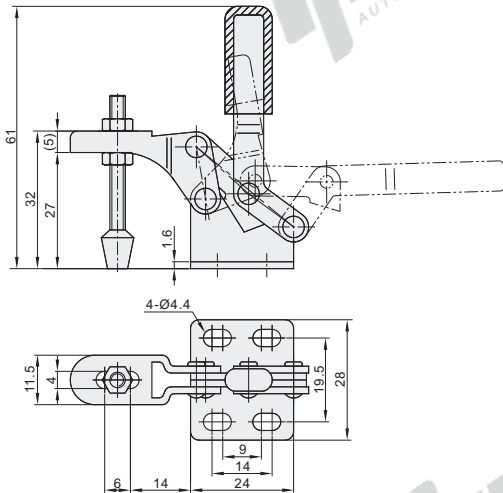
快速夹钳

法兰底座 垂直压紧式

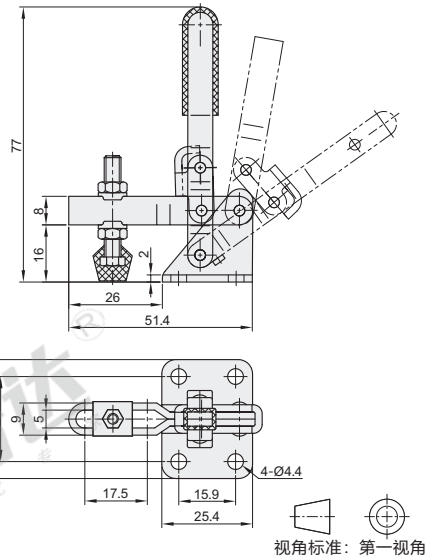
代码	WDC13009	WDC101-A	WDC101-ASS
安装方式	法兰底座	法兰底座	法兰底座
压把	U型压把	U型压把	U型压把
主体材质	SS400	SS400	SUS304
表面处理	镀锌	镀锌	—
夹持力(kg)	30	50	50
压把转角	80°	100°	100°
把手转角	88°	56°	56°
自重(g)	40	60	60
附件(压头螺丝)	WDM-044207	WDN-10138	10138(不锈钢)



WDC13009



WDC101-A
WDC101-ASS



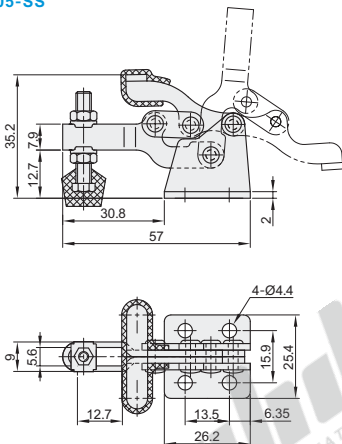
快速夹钳
气动夹钳

H3

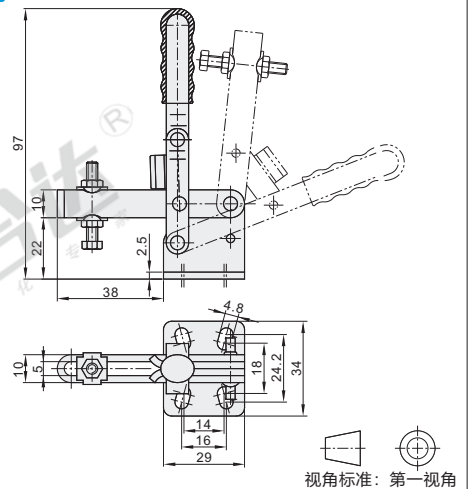
代码	WDC13005	WDC13005-SS	WDC11002-B
安装方式	法兰底座	法兰底座	法兰底座
压把	U型压把	U型压把	U型压把
主体材质	SS400	SUS304	SS400
表面处理	镀锌	—	镀锌
夹持力(kg)	68	68	75
压把转角	90°	90°	96°
把手转角	170°	170°	69°
自重(g)	60	60	128
附件(压头螺丝)	WDN-10138	10138不锈钢	WDP-054008



WDC13005
WDC13005-SS



WDC11002-B



型号
WDC13009
WDC101-A



● 优惠价
数量 | 1~9 | 10~
价格 | 100% | 另行报价



交货期
5