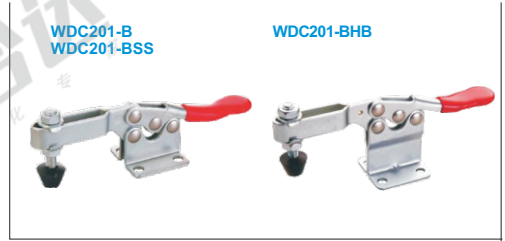
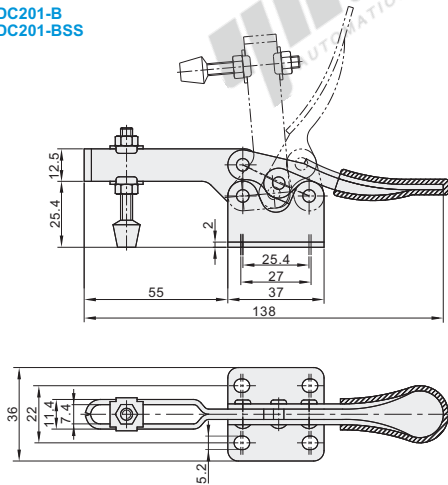


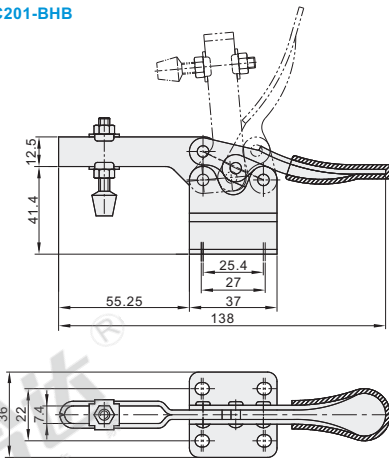
代码	WDC201-B	WDC201-BSS	WDC201-BHB
安装方式	法兰底座	法兰底座	法兰底座
压把	U型压把	U型压把	高U型压把
主体材质	SS400	SUS304	SS400
表面处理	镀锌	—	镀锌
夹持力(kg)	90	90	90
压把转角	85°	85°	85°
把手转角	60°	60°	60°
自重(g)	130	130	146
附件(压头螺丝)	WDN-14134	14134不锈钢	WDN-14134



WDC201-B
WDC201-BSS



WDC201-BHB

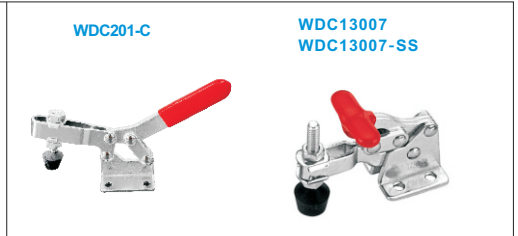


视角标准：第一视角

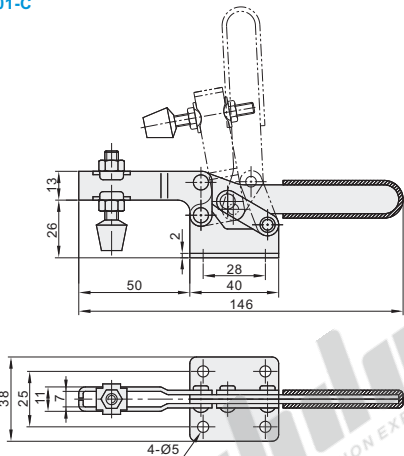
快速夹钳

H3

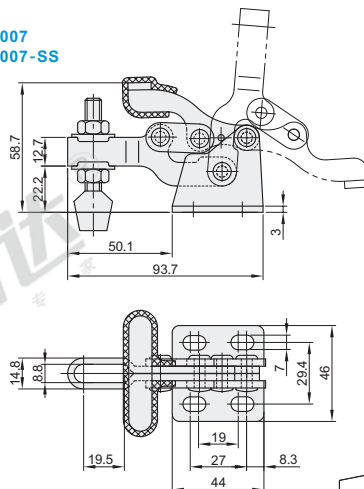
代码	WDC201-C	WDC13007	WDC13007-SS
安装方式	法兰底座	法兰底座	法兰底座
压把	U型压把	U型压把	U型压把
主体材质	SS400	SS400	SUS304
表面处理	镀锌	镀锌	—
夹持力(kg)	100	150	150
压把转角	79°	170°	170°
把手转角	87°	90°	90°
自重(g)	140	230	230
附件(压头螺丝)	WDN-14134	WDN-56212	56212不锈钢



WDC201-C



WDC13007
WDC13007-SS



视角标准：第一视角



型号

WDC201-BHB



● 优惠价

数量 1~9 10~
价格 100% 另行报价

未税价(元)



交货期

5

请按图示订货