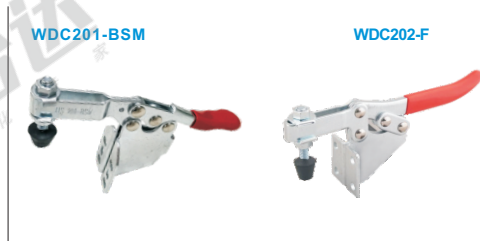
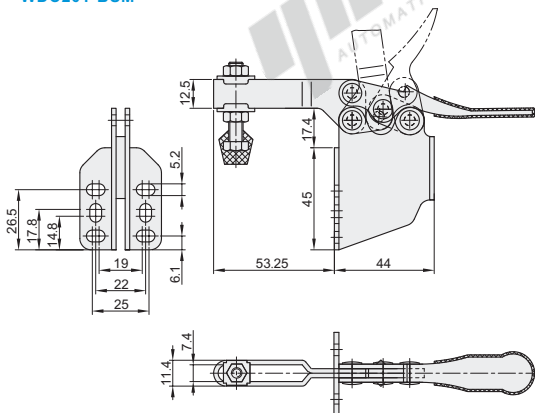


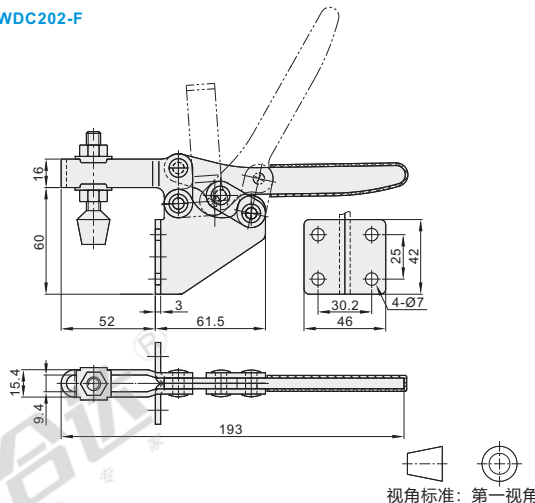
代码	WDC201-BSM	WDC202-F
安装方式	侧面安装底座	侧面安装底座
压把	U型压把	U型压把
主体材质	SS400	SS400
表面处理	镀锌	镀锌
夹持力(kg)	90	227
压把转角	85°	85°
把手转角	60°	58°
自重(g)	163	385
附件(压头螺丝)	WDN-14134	WDN-56212



WDC201-BSM



WDC202-F

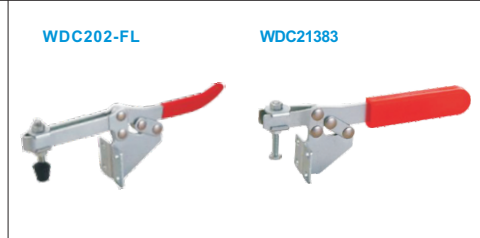


视角标准：第一视角

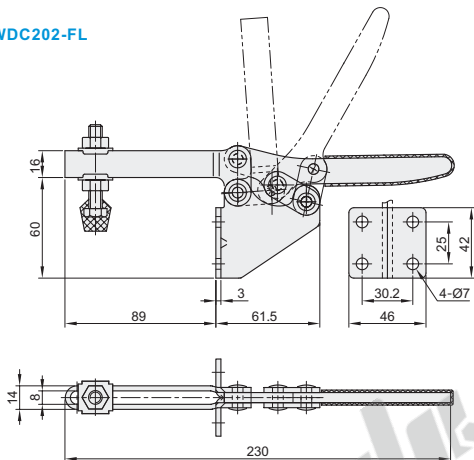
快速夹钳

H3

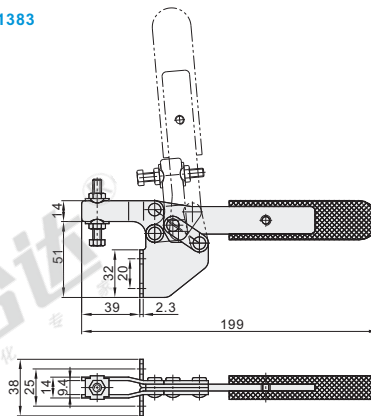
代码	WDC202-FL	WDC21383
安装方式	侧面安装底座	侧面安装底座
压把	长U型压把	短开口压把
主体材质	SS400	SS400
表面处理	镀锌	镀锌
夹持力(kg)	227	250
压把转角	85°	72°
把手转角	58°	72°
自重(g)	370	210
附件(压头螺丝)	WDN-56212	WDP-065010



WDC202-FL



WDC21383



视角标准：第一视角



型号
WDC202-F



● 优惠价
数量 1~9 10~
价格 100% 另行报价

交货期
5