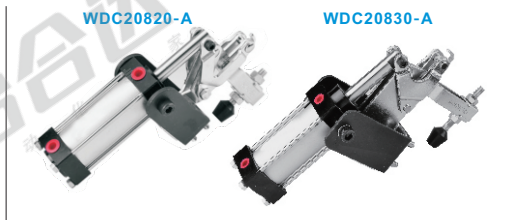
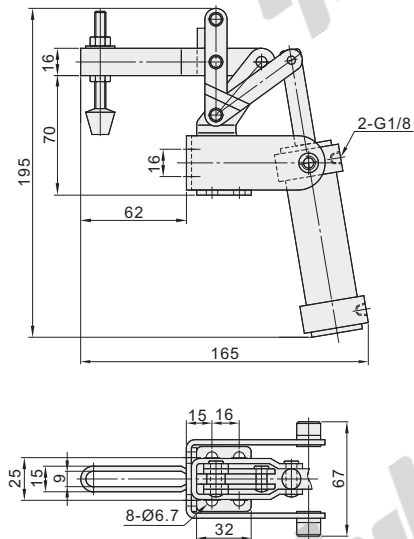


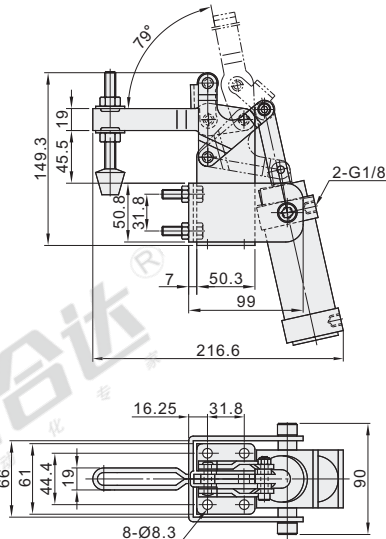
代码	WDC20820-A	WDC20830-A
安装方式	侧面安装底座	侧面安装底座
压把	U型压把	U型压把
主体材质	碳钢	碳钢
夹持力(kg)	100	340
行程	7.5	19.7
气缸直径	32	40
气缸受压面积(cm <sup>2</sup> )	7.07	12.56
最大气压(kg/cm <sup>2</sup> )(PSI)	10(140)	10(140)
自重(g)	1000	2060
附件(压头螺丝)	WDN56212	WDN38312



WDC20820-A

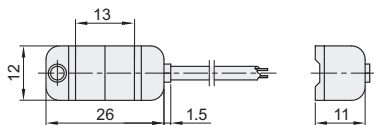


WDC20830-A



视角标准：第一视角

代码	WDC-2R-2M
名称	磁性开关
类型	机械式
接点类型	有接点2线
线长	2米
固定方式	钢带
使用方式	配合气动夹钳使用



视角标准：第一视角



型号  
WDC20820-A  
WDC-2R-2M

优惠价  
数量 1~9 10~  
价格 100% 另行报价  
未税价(元) **WDC-2R-2M**

优惠价  
数量 1~5 6~  
价格 100% 另行报价  
未税价(元) 其余

交货期  
**5**