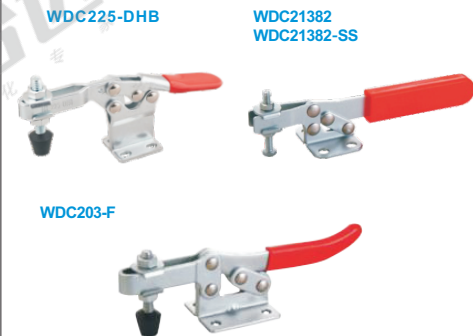
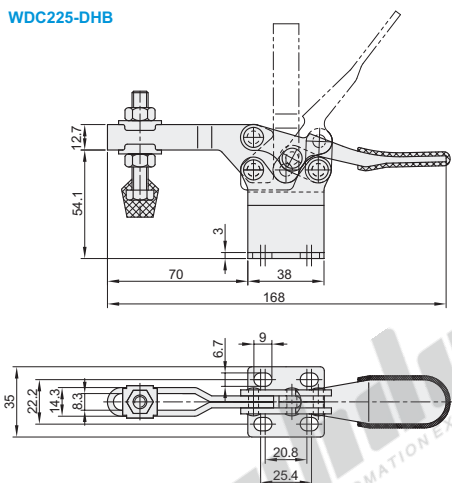


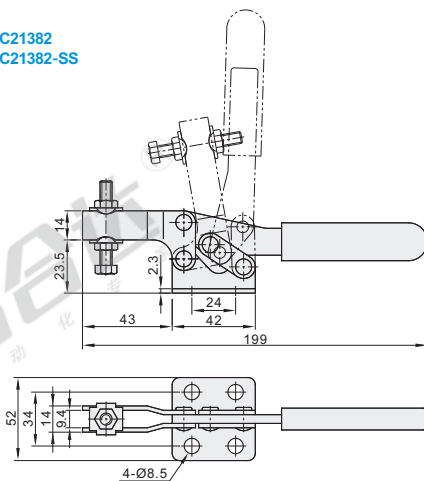
代码	WDC225-DHB	WDC21382	WDC21382-SS	WDC203-F
安装方式	法兰底座	法兰底座	法兰底座	法兰底座
压把	高U型压把	短开口压把	短开口压把	U型压把
主体材质	SS400	SS400	SUS304	SS400
表面处理	镀锌	镀锌	—	镀锌
夹持力(kg)	227	250	250	227
压把转角	90°	75°	75°	85°
把手转角	65°	70°	70°	58°
自重(g)	286	190	190	340
附件(压头螺丝)	WDN-56212	WDP-065010	065010不锈钢	WDN-56212



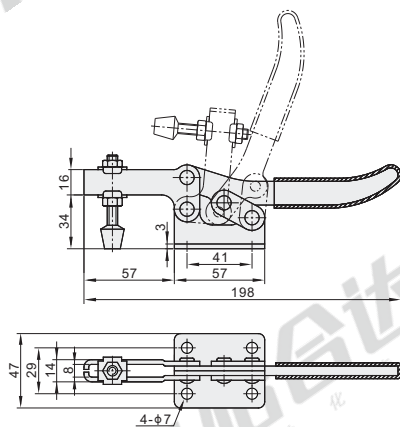
WDC225-DHB



WDC21382
WDC21382-SS



WDC203-F



视角标准：第一视角



型号
WDC21382
WDC21382-SS



● 优惠价
数量 1~9 10~
价格 100% 另行报价

交货期
5