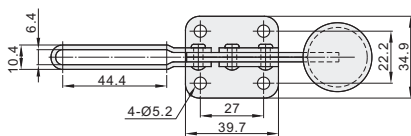
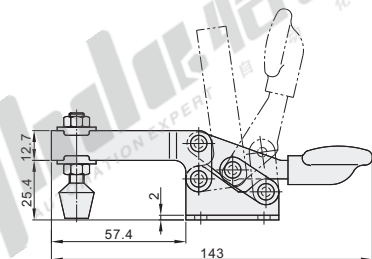


# 快速夹钳

## 法兰底座 水平压紧式

代码	WDC22100
安装方式	法兰底座
压把	U型压把
主体材质	SS400
表面处理	镀锌
夹持力(kg)	68
压把转角	90°
把手转角	90°
自重(g)	110
附件(压头螺丝)	WDN-14134

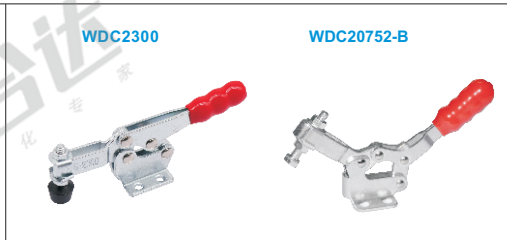


视角标准：第一视角

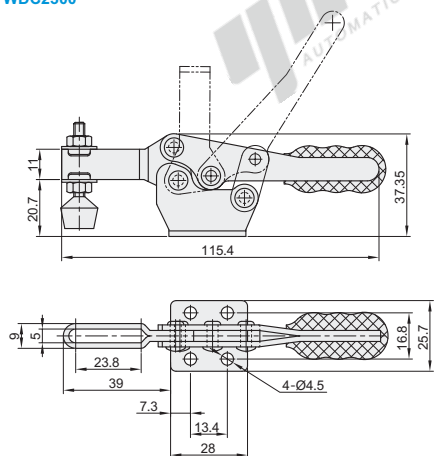
快速夹钳

H3

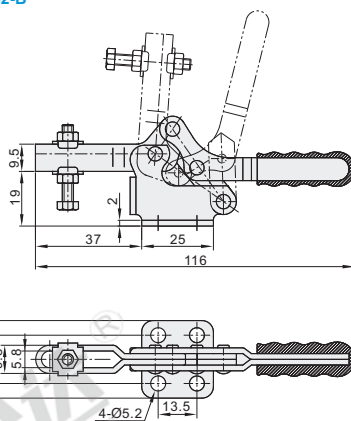
代码	WDC2300	WDC20752-B
安装方式	法兰底座	法兰底座
压把	U型压把	U型压把
主体材质	SS400	SS400
表面处理	镀锌	镀锌
夹持力(kg)	68	75
压把转角	90°	94°
把手转角	58°	76°
自重(g)	94	100
附件(压头螺丝)	WDN-10138	WDP-053008



WDC2300



WDC20752-B



视角标准：第一视角



请按图示订货

型号

WDC22100



未税价(元)

● 优惠价

数量 1~9 10~

价格 100% 另行报价



交货期

5