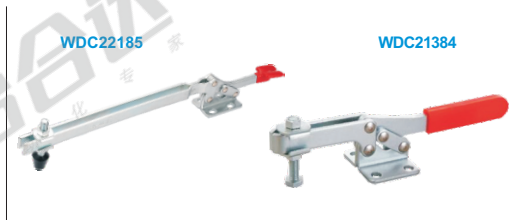


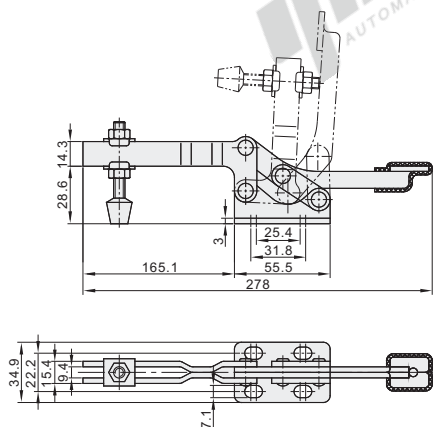
快速夹钳

法兰底座 水平压紧式

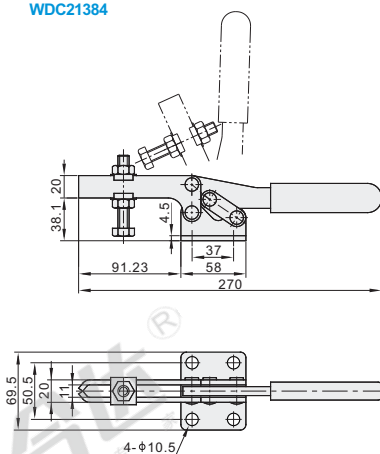
代码	WDC22185	WDC21384
安装方式	法兰底座	法兰底座
压把	长开口压把	U型压把
主体材质	SS400	SS400
表面处理	镀锌	镀锌
夹持力(kg)	250	500
压把转角	96°	65°
把手转角	88°	85°
自重(g)	360	635
附件(压头螺丝)	WDN-56212	WDP-106515



WDC22185



WDC21384

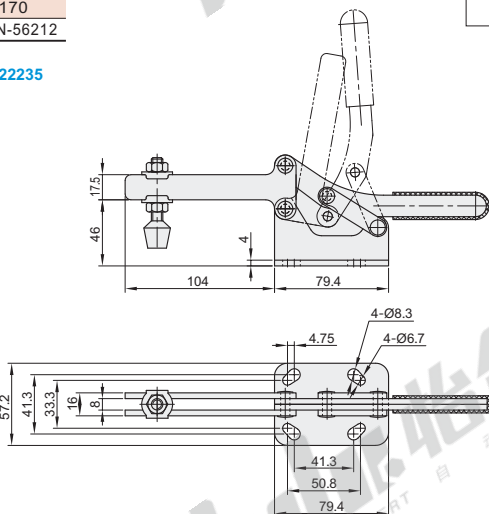


视角标准：第一视角

代码	WDC22235
安装方式	法兰底座
压把	开口压把
主体材质	SS400
表面处理	镀锌
夹持力(kg)	273
压把转角	111°
把手转角	94°
自重(g)	170
附件(压头螺丝)	WDN-56212



WDC22235



型号
WDC22185
WDC21384
WDC22235



优惠价
数量 1~9
数量 10~
价格 100% 另行报价



交货期
5

快速夹钳
H3