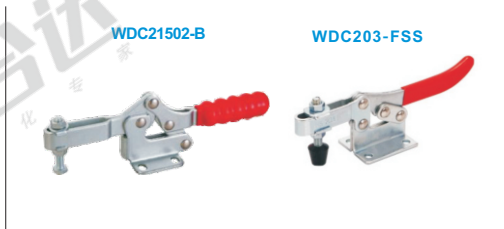


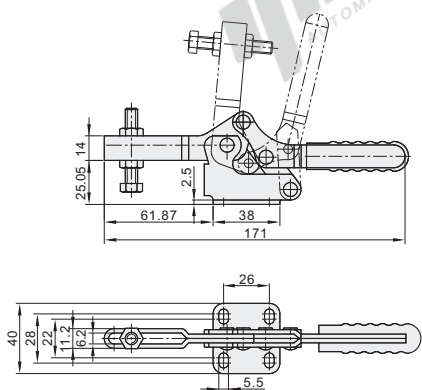
# 快速夹钳

## 法兰底座 水平压紧式

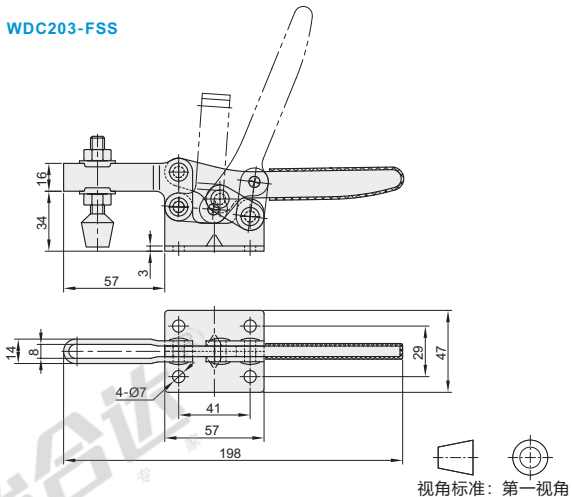
代码	WDC21502-B	WDC203-FSS
安装方式	法兰底座	法兰底座
压把	U型压把	长U型压把
主体材质	SS400	SUS304
表面处理	镀锌	—
夹持力(kg)	150	227
压把转角	94°	85°
把手转角	76°	58°
自重(g)	230	340
附件(压头螺丝)	WDP-064010	56212不锈钢



WDC21502-B



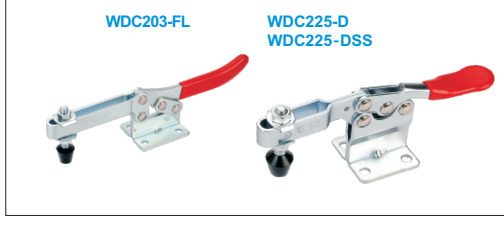
WDC203-FSS



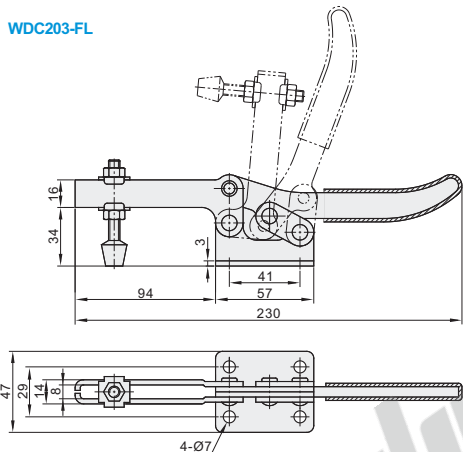
快速夹钳

H3

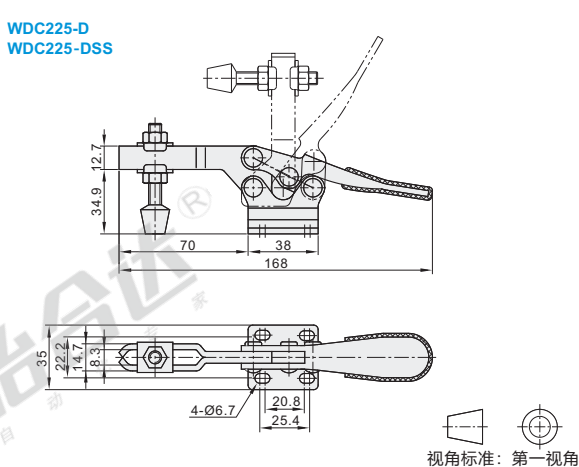
代码	WDC203-FL	WDC225-D	WDC225-DSS
安装方式	法兰底座	法兰底座	法兰底座
压把	长U型压把	U型压把	U型压把
主体材质	SS400	SS400	SUS304
表面处理	镀锌	镀锌	—
夹持力(kg)	227	227	227
压把转角	85°	90°	90°
把手转角	58°	65°	65°
自重(g)	380	265	265
附件(压头螺丝)	WDN-56212	WDN-56212	56212不锈钢



WDC203-FL



WDC225-D  
WDC225-DSS



型号  
WDC203-FSS



优惠价  
数量 | 1~9 | 10~  
价格 | 100% | 另行报价



交货期  
5