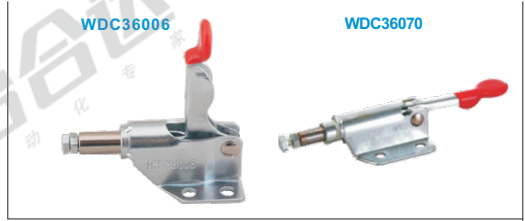
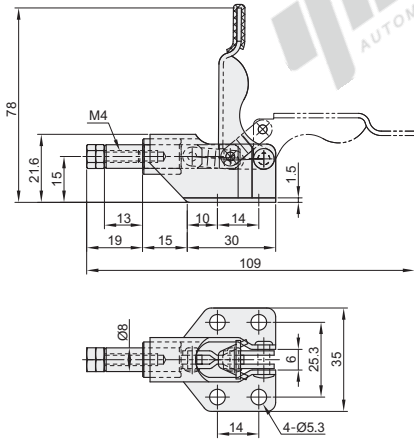


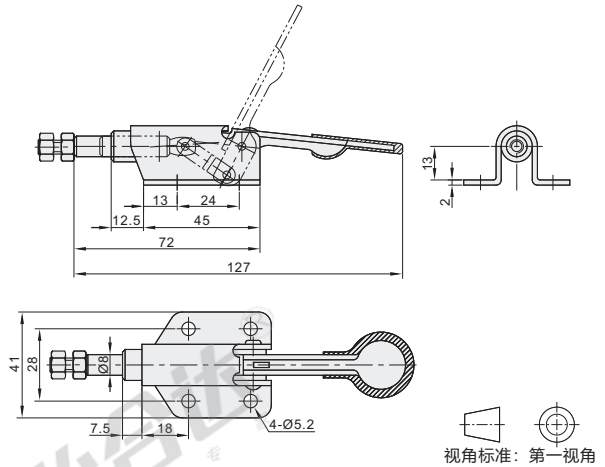
代码	WDC36006	WDC36070
安装方式	法兰底座	法兰底座
主体材质	SS400	SS400
表面处理	镀锌	镀锌
夹持力(kg)	50	50
行程	13	10
把手转角	93°	66°
自重(g)	70	100
附件(压头螺丝)	WDP-041507	WDP-051508



WDC36006



WDC36070

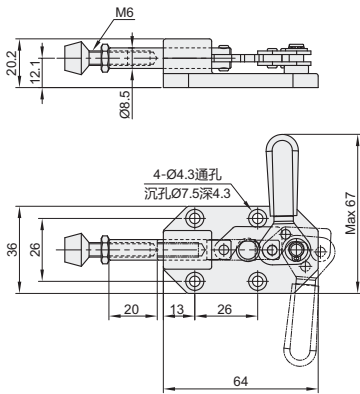


视角标准：第一视角

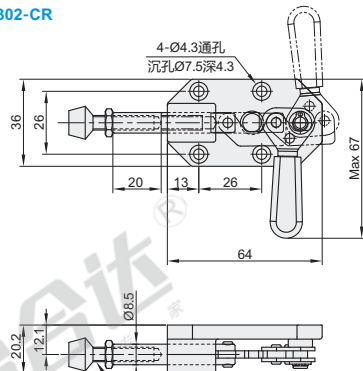
代码	WDC302-CL	WDC302-CR
安装方式	法兰底座	法兰底座
主体材质	铸铝	铸铝
表面处理	发黑	发黑
夹持力(kg)	82	82
行程	20	20
把手转角	180°	180°
自重(g)	60	60
附件(压头螺丝)	WDM-064410	WDM-064410



WDC302-CL



WDC302-CR



视角标准：第一视角



型号
WDC302-CL



● 优惠价
数量 1~9 10~
价格 100% 另行报价



交货期
5