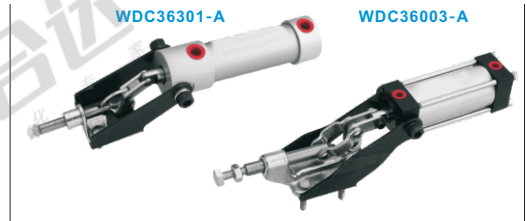


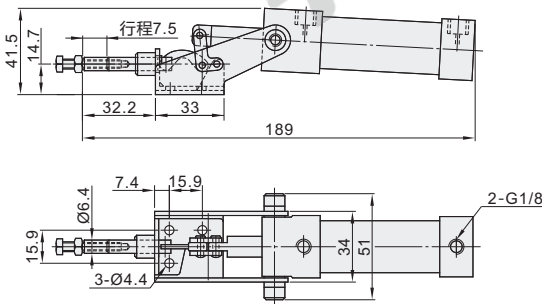
气动夹钳

法兰底座 推拉压紧式

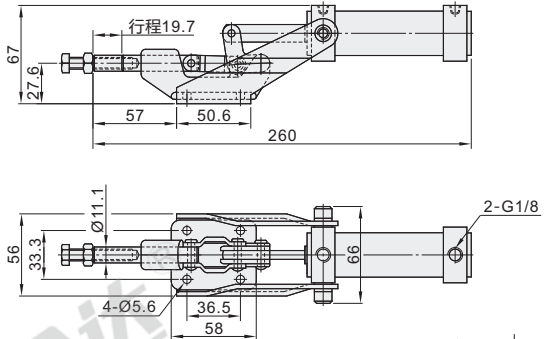
代码	WDC36301-A	WDC36003-A
安装方式	法兰底座	法兰底座
主体材质	碳钢	碳钢
夹持力(kg)	45	272
行程	7.5	19.7
气缸直径	20	32
气缸受压面积(cm ²)	3.14	7.07
最大气压(kg/cm ²)(PSI)	10(140)	10(140)
自重(g)	280	960
附件(压头螺丝)	WDP042007	WDP085012



WDC36301-A

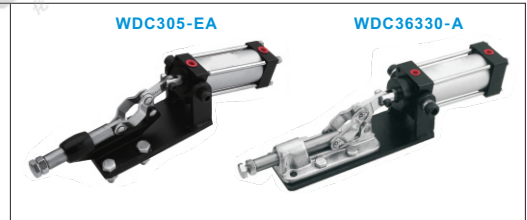


WDC36003-A

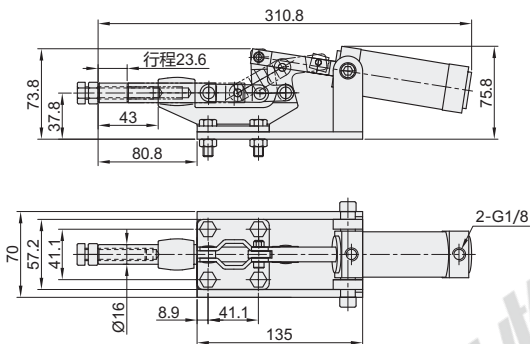


视角标准：第一视角

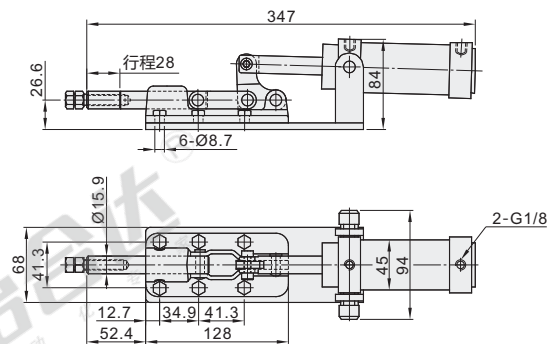
代码	WDC305-EA	WDC36330-A
安装方式	法兰底座	法兰底座
主体材质	碳钢	碳钢
夹持力(kg)	386	1136
行程	23.6	28
气缸直径	32	40
气缸受压面积(cm ²)	12.56	12.56
最大气压(kg/cm ²)(PSI)	10(140)	10(140)
自重(g)	1540	2570
附件(压头螺丝)	WDP105015	WDP105015



WDC305-EA



WDC36330-A



视角标准：第一视角



型号
WDC36330-A



数量	1~5	6~
价格	100%	另行报价



交货期
5