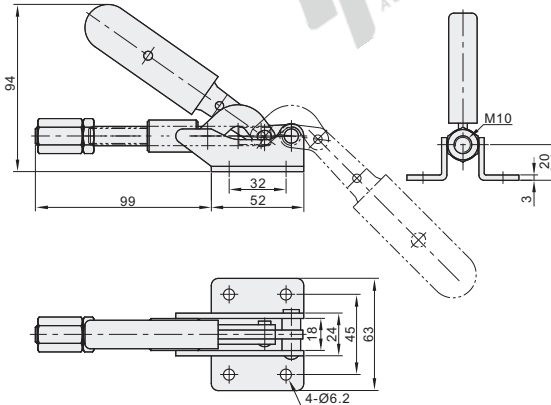


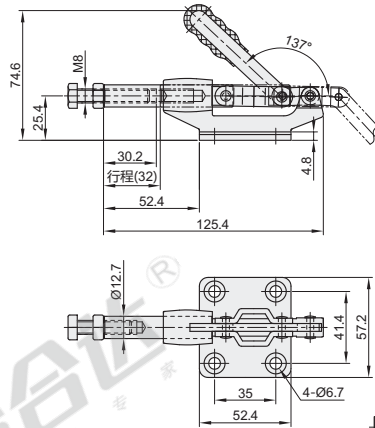
代码	WDC31501	WDC304-CM
安装方式	法兰底座	法兰底座
主体材质	SS400	SS400
表面处理	镀锌	镀锌
夹持力(kg)	200	227
行程	30	32
把手转角	190°	180°
自重(g)	335	340
附件(压头螺丝)	—	WDP-085012



WDC31501



WDC304-CM

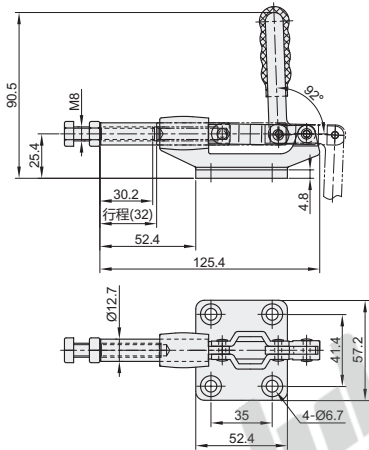


视角标准：第一视角

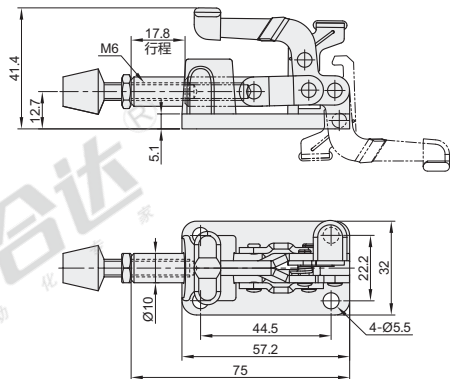
代码	WDC305-CM	WDC36015-T
安装方式	法兰底座	法兰底座
主体材质	SS400	铸钢
表面处理	镀锌	发黑
夹持力(kg)	227	255
行程	32	17.8
把手转角	180°	180°
自重(g)	340	150
附件(压头螺丝)	WDP-085012	WDM-064410
功能	—	自锁



WDC305-CM



WDC36015-T



视角标准：第一视角



型号
WDC36015-T



优惠价
数量 1~9 10~
价格 100% 另行报价



交货期
5

请按图示订货

未税价(元)