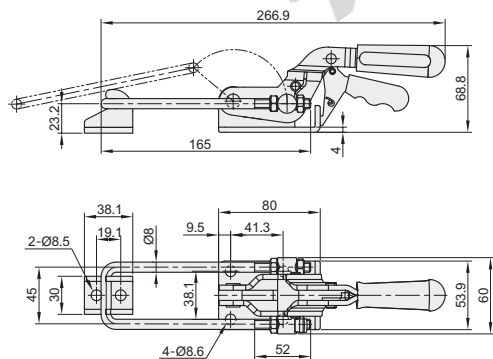


快速夹钳

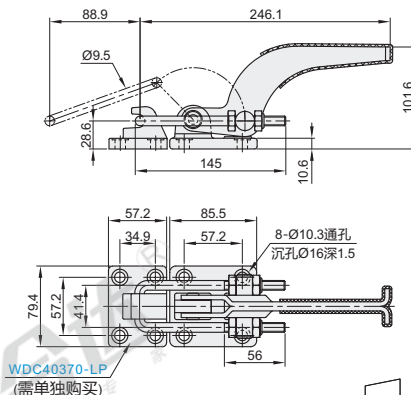
代码	WDC40341-R	WDC40370
安装方式	法兰底座	法兰底座
主体材质	SS400	锻造合金钢
表面处理	镀锌	—
夹持力(kg)	900	1818
自重(g)	791	1260
功能	自锁	—



WDC40341-R



WDC40370



视角标准：第一视角

快速夹钳

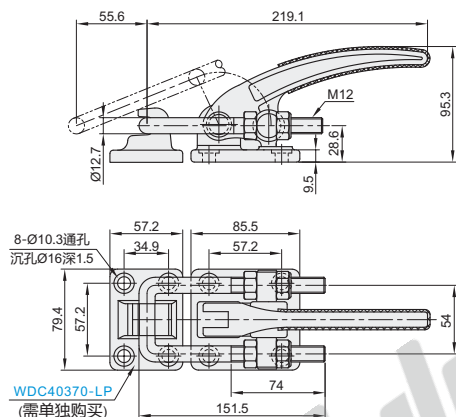
代码	WDC40380
安装方式	法兰底座
主体材质	锻造合金钢
夹持力(kg)	3400
自重(g)	1480

快速夹钳附件

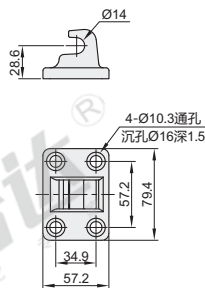
代码	WDC40370-LP
安装方式	法兰底座
材质	合金钢



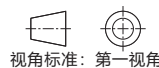
快速夹钳
WDC40380



快速夹钳附件
WDC40370-LP



WDC40370-LP适用于WDC40370/WDC40380。



视角标准：第一视角



型号
WDC40341-R



● 优惠价
数量 1~9 10~
价格 100% 另行报价
未税价(元)



交货期
5