

# 复合组立式夹钳

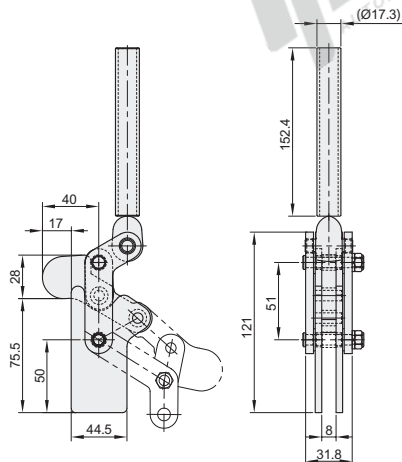
代码	WDC701-C	WDC701-D
主体材质	合金钢	合金钢
表面处理	—	—
夹持力(kg)	200	500
压把转角	194°	194°
把手转角	123°	122°
自重(g)	600	1590
附件把手(钢管)	需焊接使用	需焊接使用

WDC701-C

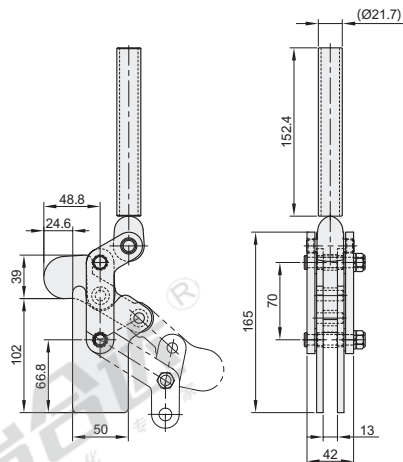
WDC701-D



WDC701-C



WDC701-D



视角标准：第一视角



请按图示订货

型号

WDC701-C



未税价(元)

● 优惠价

数量	1~9	10~
价格	100%	另行报价



交货期

5