

代码	类型		亮度	材质		表面处理
				主体	漫射板	主体
NHS61	无影光源	环形	标准	铝合金	亚克力板	黑色阳极氧化
NHS62		方形				


**产品特点:**

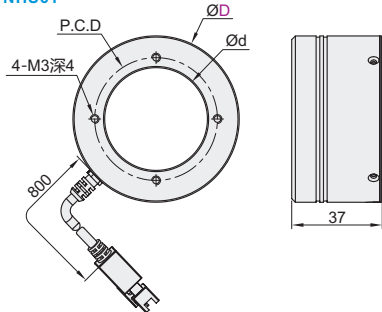
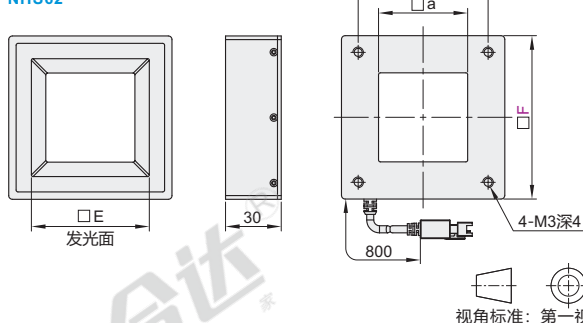
- 光线均匀性好;
- 特制漫射板, 光线柔和, 实现无影效果;
- 亮度相对光源稍低, 对亮度要求较高的客户谨慎选用;
- 能突显物体表面不平整, 克服表面反光造成的干扰。

**应用范围:**

- 反光物体表面检测、方形轮廓定位;
- 二维码、条形码读取识别;
- 表面划伤、缺陷检测。

**备注:**

- 光源配有标准3米延长线, 特殊长度和材质需要备注或另外咨询;
- 光源不含光源控制器, 光源控制器需另外选型下单;
- 光源需接直流24V电压, 选配输出直流24V电压的光源控制器或接设备上稳定的直流24V电压;
- 光源线正负极区分: 白色/红色为“正极”, 黑色为“负极”。

**环形 NHS61**

**方形 NHS62**


视角标准: 第一视角

代码	型号	发光颜色	外观尺寸		功率(W)		电压(V)
	光源外径D		d	P.C.D	W/B	R	
环形 NHS61	58	W(白色)	32	50.2	3.8	2.5	24
	68		4.2		2.8		
	88		5.46		3.64		
	120		8		5.3		
	160	11	7.6				

代码	型号	发光颜色	外观尺寸			功率(W)		电压(V)
	光源边长F		a	b	E	W/B	R	
方形 NHS62	48	W(白色)	23	35	42	3.4	2.3	24
	88	B(蓝色)	48	70	80	13.5	9	
	118	R(红色)	92	102	110	15	11	



请按图示订货

型号	代码	光源外径F	发光颜色
NHS62	48	W/B/R	
NHS62 - F48 - B	88		



未税价(元)

优惠价	数量	1~5	6~
价格	100%	另行报价	

交货期	数量
5	5

**打光示意图**
**▶ NHS61系列**

**▶ NHS62系列**

**应用案例**
**▶ NHS61系列**


(1) 电容字符检测



(2) 金属件直径测量

**▶ NHS62系列**


(1) 玻璃划痕检测



(2) 充电器字符检测



(3) 手机激光打标字符检测