

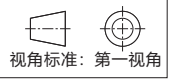
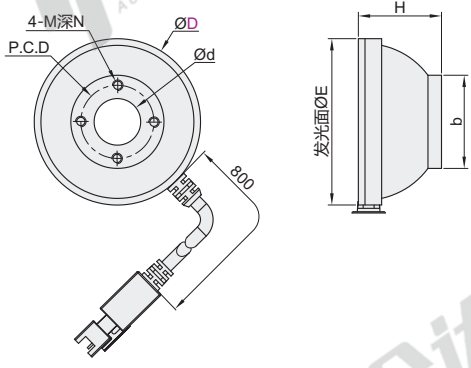
# 圆顶光源



代码	类型	亮度	材质		表面处理
			主体	漫射板	主体
NHS71	圆顶光源	标准	铝合金	亚克力板	黑色阳极氧化

- 产品特点:**
  - 特殊球面设计, 使光线更加均匀的分布在产品上;
  - 光源内部喷涂特质纳米反光涂料, 光线均匀柔和;
  - 可定制超高亮度圆顶光源, 有效解决光强不足问题。
- 应用范围:**
  - 检测反光、不平整表面;
  - 检测IC表面字符;
  - 检测电容器表面破损等。

- 备注:**
  - 光源配有标准3米延长线, 特殊长度和材质需要备注或另外咨询;
  - 光源不含光源控制器, 光源控制器需另外选型下单;
  - 光源需接直流24V电压, 选配输出直流24V电压的光源控制器或接设备上稳定的直流24V电压;
  - 光源线正负极区分: 白色/红色为“正极”, 黑色为“负极”。



代码	型号	光源外径D	发光颜色	外观尺寸					功率(W)			电压(V)
				P.C.D	b	d	E	H	M-N	W/B	R	
NHS71		50	W(白色)	22	28	14	31	25	M3深4	1.68	1.2	24
		70	B(蓝色)	24	32	12	41	35		1.26	0.8	
		120	R(红色)	30	40	20	83	60	5	3.2		
		150	R(红色)	56	66	36	116	74	M4深4	7.2	4.8	



代码	型号	光源外径D	发光颜色
NHS71		50	W/B/R
		70	

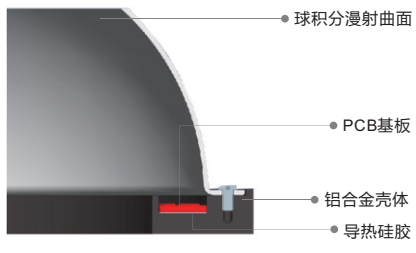


数量	优惠价
1~5	100%
6~	另行报价



交货期
5

## 光源结构



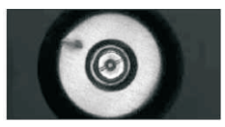
## 打光示意图



## 应用案例

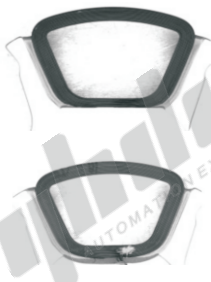


产品图



效果图

(1) 瓶盖瑕疵检测



(2) 金属线圈缺陷检测



(3) 塑料壳字符检测