

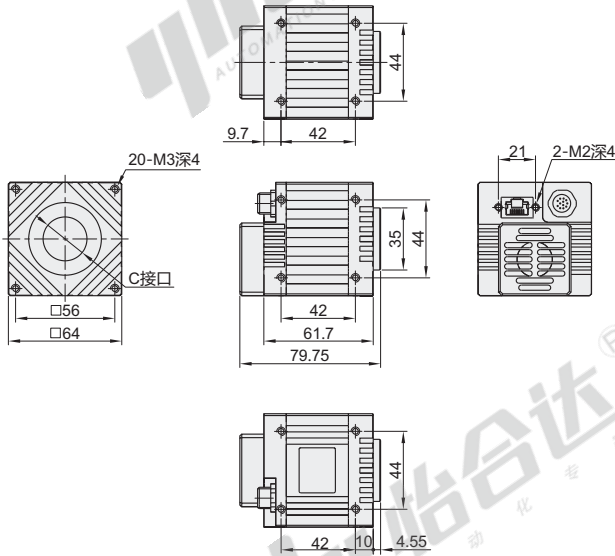
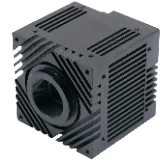
工业面阵相机

◀ 10GigE接口 万兆网型

代码	类型	通讯接口
NHK03	万兆网型	10GigE

产品特点:

- 采用标准万兆网接口设计, 超六类网线即可实现稳定通讯;
- 50万~2500万像素可选, 最高帧率可达1594FPS;
- 有效带宽1200MByet, 是千兆网的10倍, 大大缩短了图像传输时间及延时;
- 最远传输距离可达100米, 优良的SDK设计, 像使用USB相机一样简单, 即插即用;
- 支持GigEVision.GenICam标准以及和千兆网相机相同的SDK.



① 电脑以太网接口需为万兆网, 否则需另外配万兆网采集卡。



型号	像素	芯片类型	快门方式	颜色模式	实际像素(万)	分辨率	芯片尺寸	帧率(fps)	像元尺寸(μm)	像素位深度(bit)	采集模式	最大增益(倍数)	曝光时间范围(ms)	帧缓存	镜头接口	电源电压(V)	功率(W)	重量(g)
NHK03	51	S (CMOS)	G (全局)	M(黑白) C(彩色)	51	816×624	1/1.7"	1594	9	连续/ 软触发/ 硬触发	125	0.0008~838	256M Bytes	C接口	12	<12	<550	
	280				1936×1464	2/3"	409	4.5	0.001~1048									
	402				2048×2048	1"	176	5.5	64			0.0026~1874						
	503				2592×2160	1/2"	121	2.5	8			20						0.003~393.2
	903				4208×2160	2/3"	90	3.2	12			8						0.003~196.6
	1205				4096×3072	1"	64	2.5	8			20						0.003~393.2
	1803				4512×4096	1.1"	42	2.5	8			20						0.003~393.2
2500	5120×5120	1.1"	42	10	16.5	0.004~524.3												



型号					
代码	相机系列编号	像素	芯片类型	快门方式	颜色模式
NHK03	Y01	51	S	G	M
		280	S	G	C

NHK03—Y01—280—S—G—C



优惠价		
数量	1~5	6~
价格	100%	另行报价

交货期	
数量	5

