

直线型
直角型

相机专用网线

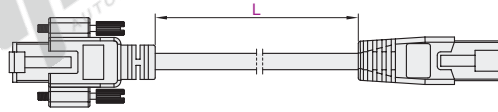
代码	类型	柔韧性
NHN51	直线型	标准
NHN52		高柔
NHN53	直角型	标准
NHN54		高柔

产品特点

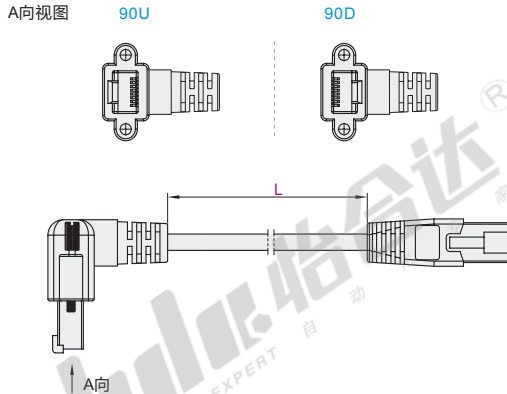
- 支持千兆高速相机传输，适用海康、大恒、巴斯勒等品牌相机；
- 双层屏蔽，抗干扰性好；
- 根据使用环境，有标准和高柔线缆供选择，高柔线缆通过2000万次以上拖链测试。



直线型
NHN51/52



直角型
NHN53/54



标准材质网线，适用固定安装，不适用于运动条件；高柔材质网线适用于坦克链或者多方向旋扭安装。



直线型

型号		线缆导体尺寸	线缆外径 (mm)	拖链次数	额定电压 (V)	额定温度 (°C)	差分阻抗 (Ω)	阻燃等级	传输距离							
代码	L(m)															
标准 NHN51	3	26#	Ø6.2	—	30	-20~80	100±10	FT4	100米							
	5															
高柔 NHN52	10									Ø6.6	2000万次以上	30	-20~80	100±10	VW-1	100米
	20															

直角型

型号		插头方向	线缆导体尺寸	线缆外径 (mm)	拖链次数	额定电压 (V)	额定温度 (°C)	差分阻抗 (Ω)	阻燃等级	传输距离							
代码	L(m)																
标准 NHN53	3	90U 90D	26#	Ø6.2	—	30	-20~80	100±10	FT4	100米							
	5																
高柔 NHN54	10										Ø6.6	2000万次以上	30	-20~80	100±10	VW-1	100米
	20																

直角型

型号		插头方向
代码	L(m)	
NHN53	3	90U 90D
	5	
	10	



NHN53 — L5 — 90D



优惠价

数量	1~5	6~
价格	100%	另行报价

