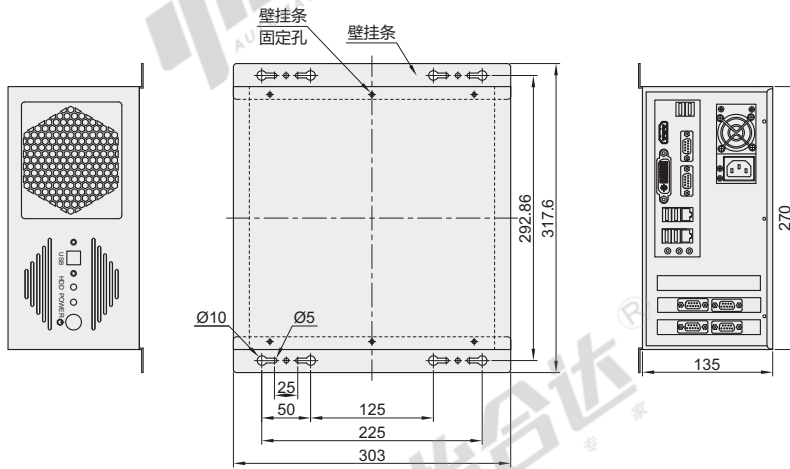


# 视觉专用工控机 ◀ 壁挂式



代码	类型	主体		工作温度 (°C)	存储温度 (°C)	相对湿度
		材质	表面处理			
NHN42	视觉专用工控机 壁挂式	铝合金	黑色阳极氧化	-10~60	-20~80	5%~95%

- 产品特点:
- 主机采用高密度PCB层压结构, 充分保证信号屏蔽、提高系统稳定性;
  - 卡扣式接口设计, 提高接口连接可靠性, 易于系统维护;
  - 网卡拓展性强, 最多可以支持6个千兆网口;
  - 采用Intel 网络芯片, 保证数据传输的高速稳定;
  - 工业视觉专用, 支持PCI多总线扩展, 具备丰富的外部接口。



工控机有壁挂条2个及壁挂条固定螺丝。



型号		CPU系列			内存 (G)	固态硬盘 (G)	机械硬盘	千兆网口数 (个)	扩展口	组成部件说明
代码	CPU									
NHN42	i5	6500			8	256 512	N(无) 1(1T硬盘)	2 6	1个PCIe×16 1个PCIe×4 2个PCI 4个USB 3.0 6个USB 2.0 2个LAN 6个COM	内存 品牌: innodisk
	i7	6700	8700	9700	8 16	256 512				固态硬盘 品牌: 金士顿
	i9	9900	10900	11900	16 32	512				机械硬盘 品牌: 希捷
										千兆网卡 品牌: 联瑞
										电源 品牌: 全汉电源 (300W)



型号	CPU系列	内存 (G)	固态硬盘 (G)	机械硬盘	千兆网口数 (个)
NHN42	i5	6500	8	256 512	2
	i7	6700 8700 9700	8 16	256 512	6

NHN42—i7—8700—16—512—1—6



优惠价	数量	1~6	7~
●	价格	100%	另行报价

交货期	数量
8	1~6

