

欧标20系列型材用配件-连接部分

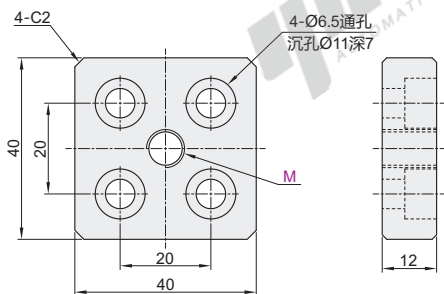
脚杯连接板
连接件

脚杯连接板

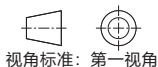
代码	类型	材质	表面处理
ACF01-206	脚杯连接板	A6061	喷砂氧化
ACF23-206		碳钢	镀铬

用于型材与脚杯之间的连接。

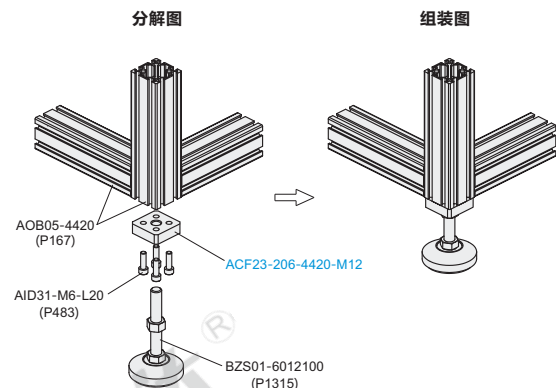
ACF01-206-4420-M12
ACF23-206-4420-M12



代码	重量(g/pcs)
ACF01-206-4420-M12	38
ACF23-206-4420-M12	107



EX Example
使用示例

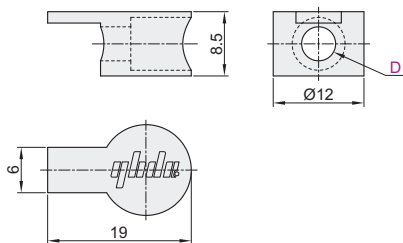


内置连接件

代码	类型	材质	表面处理
ADJ31-206	内置连接件	SUS304	研磨喷砂
ADJ42-206		锌合金	镀镍

用于型材与型材间90度之间的内连接，连接强度高。

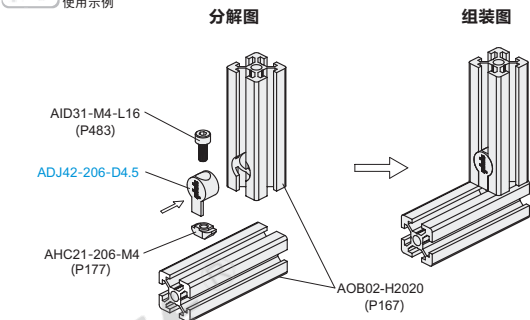
ADJ31-206-D4.5
ADJ42-206-D4.5



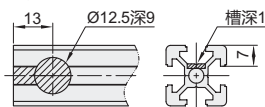
代码	重量(g/pcs)
ADJ31-206-D4.5	5.1
ADJ42-206-D4.5	4.2



EX Example
使用示例



型材加工尺寸：



追加加工代码详见P520页。



请按图示订货

型号

ADJ31-206-D4.5
ADJ42-206-D4.5



报价方式



可选加工

型号 ADJ31-206-D4.5-SET-OB ADJ42-206-D4.5-SET-OB

增加加工项目	代码	技术说明
配备合适的螺栓 T型螺母	SET-OB	指定SET时，配备与连接件配套使用的螺栓，螺母。(例) 螺栓：AID31-M4-L16 T型螺母：AHC21-206-M4 AHC31-206-M4