

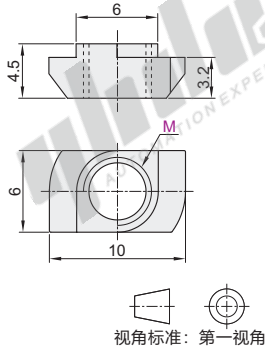
T型螺母

代码	类型	材质	表面处理
AHC21-206	T型螺母	碳钢	镀镍
AHC22-206			镀锌
AHC23-206			镀铬

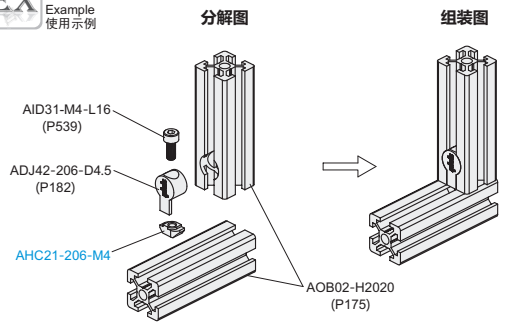
① 型材专用后装螺母，使用方便快捷。

- AHC21-206-M4
- AHC21-206-M5
- AHC22-206-M4
- AHC22-206-M5
- AHC23-206-M4
- AHC23-206-M5

代码	重量(g/pcs)
AHC21-206-M4	1.2
AHC21-206-M5	1.0
AHC22-206-M4	1.2
AHC22-206-M5	1.0
AHC23-206-M4	1.2
AHC23-206-M5	1.0



EX Example 使用示例



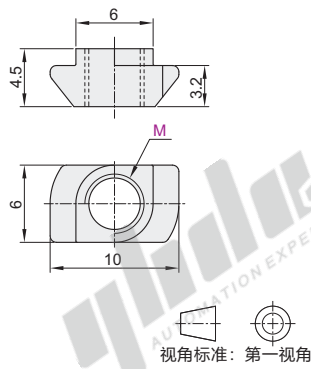
不锈钢T型螺母

代码	类型	材质	表面处理
AHC31-206	不锈钢T型螺母	SUS304	研磨

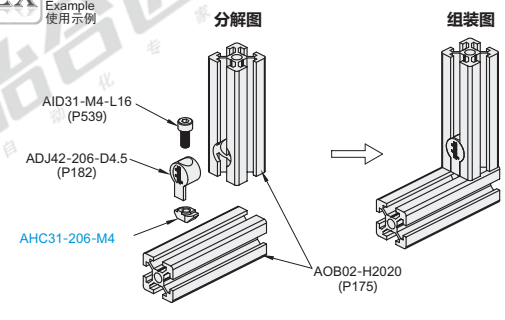
① 型材专用后装螺母，使用方便快捷。

- AHC31-206-M4
- AHC31-206-M5

代码	重量(g/pcs)
AHC31-206-M4	1.3
AHC31-206-M5	1.1



EX Example 使用示例



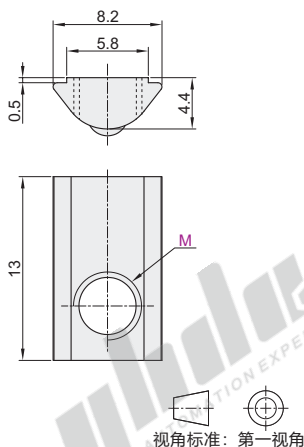
弹珠螺母

代码	类型	材质	表面处理
AHI21-206	弹珠螺母	碳钢	镀锌
AHI23-206			镀铬

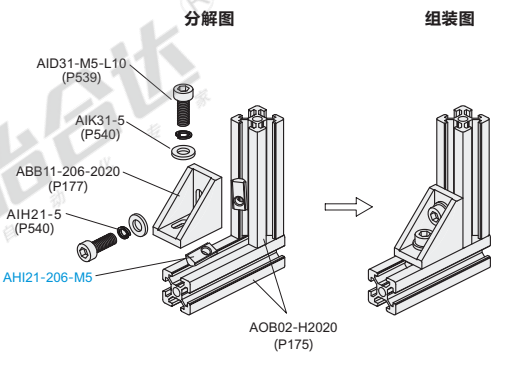
① 型材专用螺母，可在型材槽内任意点定位，可外装。

- AHI21-206-M3
- AHI21-206-M4
- AHI21-206-M5
- AHI23-206-M3
- AHI23-206-M4
- AHI23-206-M5

代码	重量(g/pcs)
AHI21-206-M3	2.2
AHI21-206-M4	2.1
AHI21-206-M5	1.8
AHI23-206-M3	2.2
AHI23-206-M4	2.1
AHI23-206-M5	1.8



EX Example 使用示例



请按图示订货

型号
 AHI21-206-M3
 AHI21-206-M4
 AHI21-206-M5