

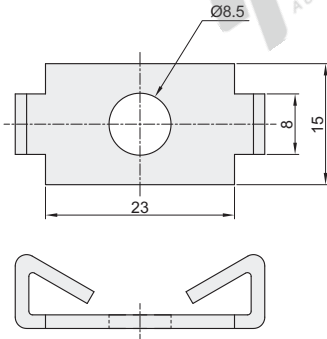
弹性扣件

代码	类型	材质	表面处理
ADB22-308	弹性扣件	碳钢	镀锌

用于型材与型材之间90°的内连接。



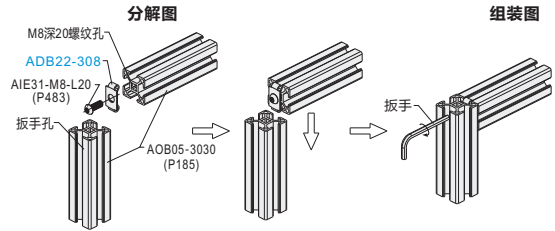
ADB22-308



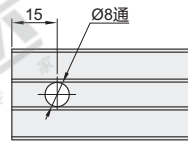
代码	重量(g/pcs)
ADB22-308	6.2

视角标准：第一视角

EX Example 使用示例



型材扳手孔尺寸:



追加加工代码详见P518页。



请按图示订货

型号
ADB22-308



报价方式



可选加工

型号 ADB22-308-SET-OB

增加加工项目	代码	技术说明
配备合适的螺栓	SET-OB	指定SET时，配备与弹性扣件配套使用的螺栓。(例) 螺栓：AIE31-M8-L20