

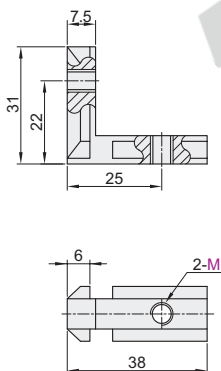
❑ 浇铸角槽连接件

代码	类型	材质	表面处理
ADQ21-308	浇铸角槽连接件	碳钢	镀锌
ADQ31-308		SUS304	—

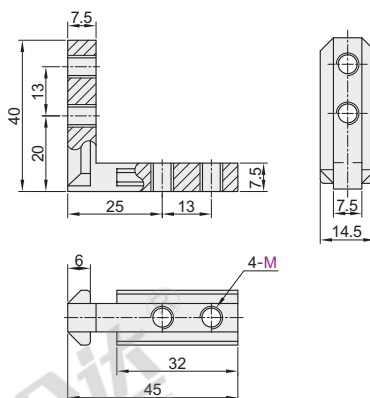
① 用于型材垂直连接，拆卸简单，型材不需追加工



ADQ21-308-M6
ADQ31-308-M6



ADQ21-308-M6-S
ADQ31-308-M6-S



代码	重量(g/pcs)
ADQ21-308-M6	36
ADQ31-308-M6	36
ADQ21-308-M6-S	43
ADQ31-308-M6-S	43

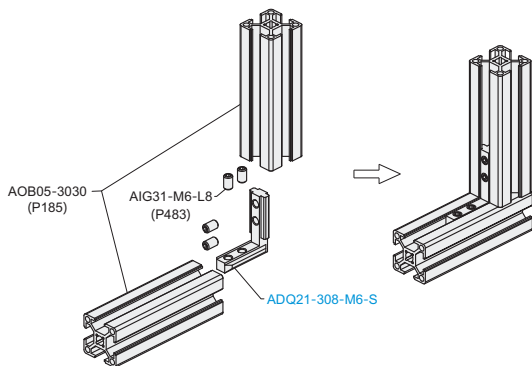
视角标准：第一视角

EX Example 使用示例

❑ 内侧安装

分解图

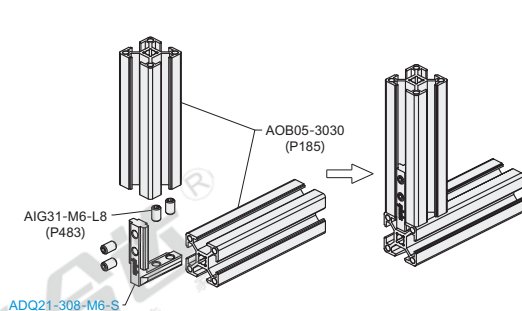
组装图



❑ 外侧安装

分解图

组装图



请按图示订货

型号
ADQ21-308-M6
ADQ31-308-M6

报价方式

可选加工

❑ 型号 ADQ21-308-M6-SET-OB
ADQ21-308-M6-S-SET-OB

增加加工项目	代码	技术说明
配备合适的螺钉	SET-OB	指定SET时，配备与连接件相配套使用的紧定螺钉。 (例) 紧定螺钉：AIG31-M6-L8