

欧标30系列型材用配件-紧固部分

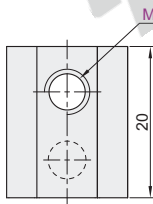
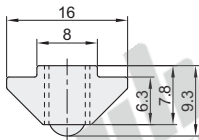
◀ 专用螺母
◀ 专用螺栓

弹珠滑块螺母

代码	类型	材质	表面处理
AHB21-308	弹珠滑块螺母	碳钢	镀锌

① 型材专用先装螺母，连接强度高，可在型材槽内任意点定位。

AHB21-308-M4
AHB21-308-M5
AHB21-308-M6
AHB21-308-M8



代码	重量(g/pcs)
AHB21-308-M4	13.7
AHB21-308-M5	13.2
AHB21-308-M6	12.8
AHB21-308-M8	11

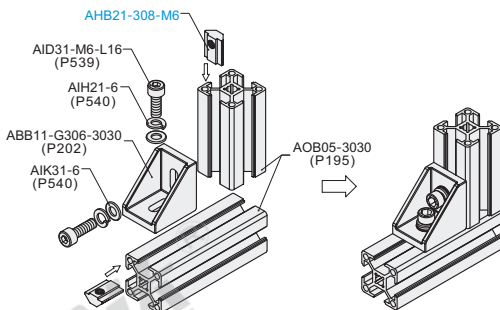
视图标准：第一视角



EX Example
使用示例

分解图

组装图

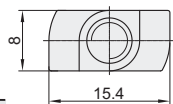
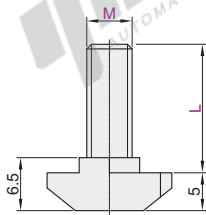


T型螺栓

代码	类型	材质	表面处理
AIC21-308	T型螺栓	碳钢	镀锌
AIC22-308			镀镍
AIC23-308			镀铬

① 型材专用后装螺栓，使用方便快捷。

AIC21-308-M6-L12
AIC21-308-M6-L16
AIC21-308-M6-L20
AIC21-308-M6-L25
AIC22-308-M6-L12
AIC22-308-M6-L16
AIC22-308-M6-L20
AIC22-308-M6-L25
AIC23-308-M6-L12
AIC23-308-M6-L16
AIC23-308-M6-L20
AIC23-308-M6-L25



代码	重量(g/pcs)
AIC21-308-M6-L12	6.2
AIC21-308-M6-L16	7
AIC21-308-M6-L20	7.6
AIC21-308-M6-L25	8.5
AIC22-308-M6-L12	6.2
AIC22-308-M6-L16	7
AIC22-308-M6-L20	7.6
AIC22-308-M6-L25	8.5
AIC23-308-M6-L12	6.2
AIC23-308-M6-L16	7
AIC23-308-M6-L20	7.6
AIC23-308-M6-L25	8.5

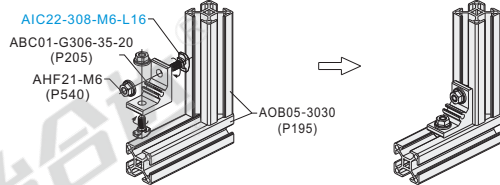
视图标准：第一视角



EX Example
使用示例

分解图

组装图



型号
AIC22-308-M6-L12
AIC22-308-M6-L16

请按图示订货