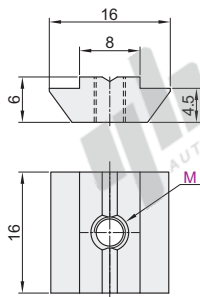


滑块螺母

代码	类型	材质	表面处理
AHN21-308	滑块螺母	碳钢	镀锌
AHN23-308			镀铬

① 型材专用先装螺母，连接强度高。

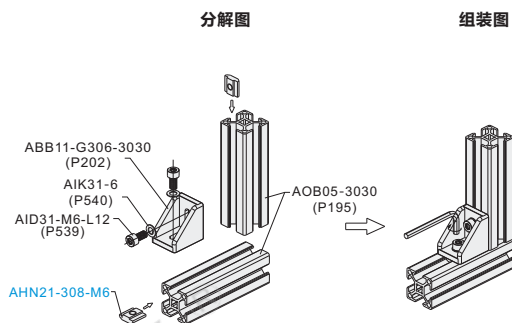
- AHN21-308-M4
- AHN21-308-M5
- AHN21-308-M6
- AHN21-308-M8
- AHN23-308-M4
- AHN23-308-M5
- AHN23-308-M6
- AHN23-308-M8



代码	重量(g/pcs)
AHN21-308-M4	7.9
AHN21-308-M5	7.7
AHN21-308-M6	7.5
AHN21-308-M8	6.4
AHN23-308-M4	7.9
AHN23-308-M5	7.7
AHN23-308-M6	7.5
AHN23-308-M8	6.4



EX Example 使用示例

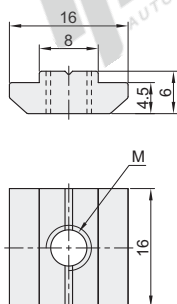


不锈钢滑块螺母

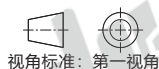
代码	类型	材质	表面处理
AHN31-308	不锈钢滑块螺母	SUS304	研磨

① 型材专用先装螺母，连接强度高。

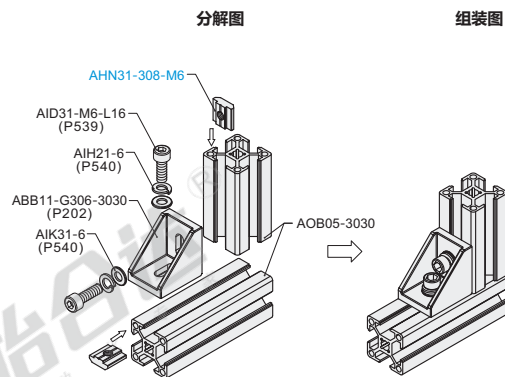
- AHN31-308-M4
- AHN31-308-M5
- AHN31-308-M6
- AHN31-308-M8



代码	重量(g/pcs)
AHN31-308-M4	7.9
AHN31-308-M5	7.7
AHN31-308-M6	7.5
AHN31-308-M8	6.5



EX Example 使用示例



型号
AHN31-308-M4
AHN31-308-M5

请按图示订货