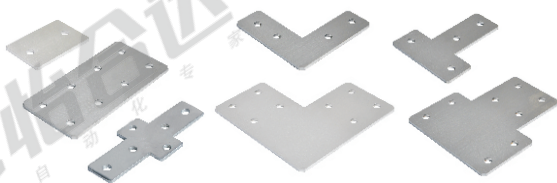


欧标40槽宽10.2系列型材用配件-连接部分

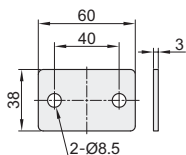
型材连接板

代码	类型	材质	表面处理
ACC31-4010	型材连接板	SUS304	单面拉丝

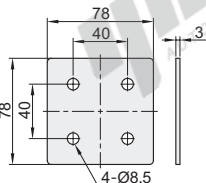
- ① 用于型材一字形、十字形、L形、T形结构的高强度连接。
- ② 根据设计需求，孔距、长度可来图加工。



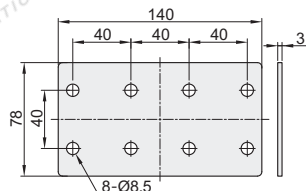
ACC31-4010-Y-4040



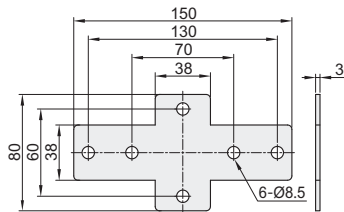
ACC31-4010-Y-4080C



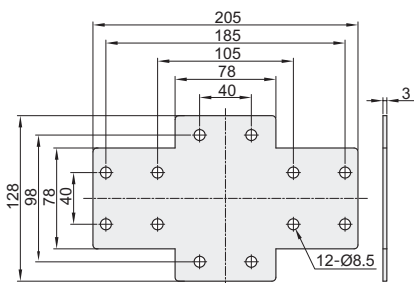
ACC31-4010-Y-4080



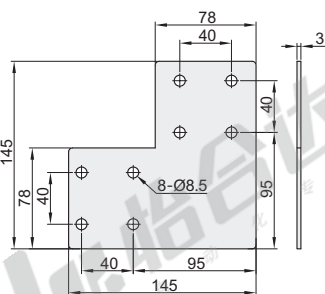
ACC31-4010-X-4040



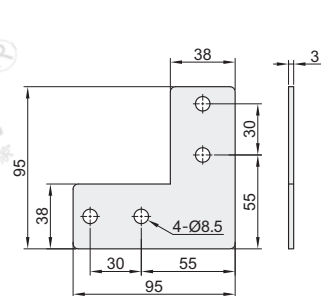
ACC31-4010-X-4080



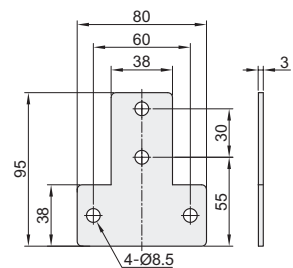
ACC31-4010-L-4080



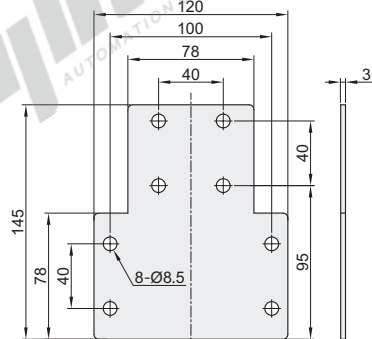
ACC31-4010-L-4040



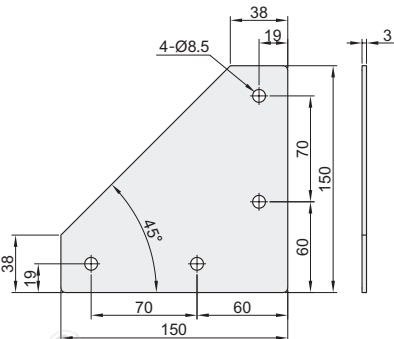
ACC31-4010-T-4040



ACC31-4010-T-4080



ACC31-4010-A-4040



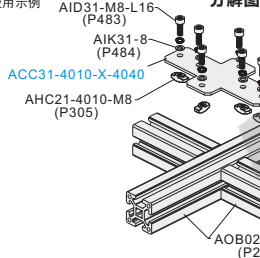
视角标准：第一视角

代码	重量(g/pcs)	代码	重量(g/pcs)
ACC31-4010-Y-4040	50	ACC31-4010-L-4040	129
ACC31-4010-Y-4080	243	ACC31-4010-L-4080	404
ACC31-4010-Y-4080C	120	ACC31-4010-T-4040	116
ACC31-4010-X-4040	160	ACC31-4010-T-4080	297
ACC31-4010-X-4080	351	ACC31-4010-A-4040	384

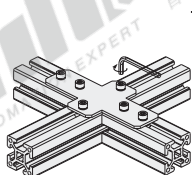
十字连接板使用示例



Example 使用示例



组装图



型号 ACC31-4010-Y-4040-SET-OB

增加加工项目	代码	技术说明
 配备合适的螺栓,T型螺母,垫片和弹垫	SET-OB	指定SET时, 配备将型材连接板固定在型材上的螺栓, 螺母, 垫片。(例) 螺栓: AID31-M8-L16 T型螺母: AHC21-4010-M8 垫片: AIK31-8 弹垫: AIH21-8



请按图示订货

型号

- ACC31-4010-Y-4040
- ACC31-4010-Y-4080
- ACC31-4010-X-4040

报价方式

