

# 欧标40槽宽10.2系列型材用配件-紧固部分

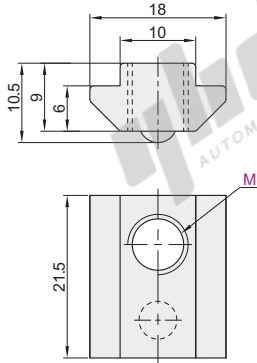
◀ 专用螺母

## 弹珠滑块螺母

代码	类型	材质	表面处理
AHB21-4010	弹珠滑块螺母	碳钢	镀锌

ⓘ 型材专用先装螺母，连接强度高，可在型材槽内任意点定位。

- AHB21-4010-M4
- AHB21-4010-M5
- AHB21-4010-M6
- AHB21-4010-M8
- AHB21-4010-M10



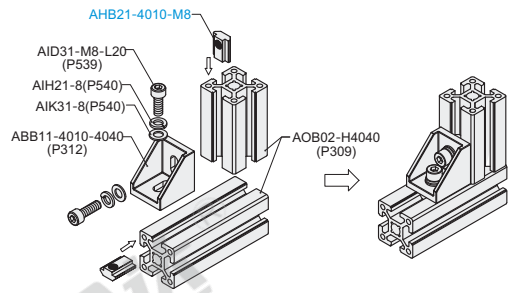
代码	重量(g/pcs)
AHB21-4010-M4	18.3
AHB21-4010-M5	18.1
AHB21-4010-M6	17.7
AHB21-4010-M8	16.4
AHB21-4010-M10	16.1



EX Example 使用示例

分解图

组装图

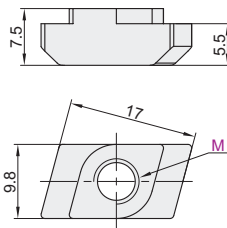


## 菱型螺母

代码	类型	材质	表面处理
AHG21-4010	菱型螺母	碳钢	镀锌

ⓘ 型材专用后装螺母，连接强度高。

- AHG21-4010-M6
- AHG21-4010-M8



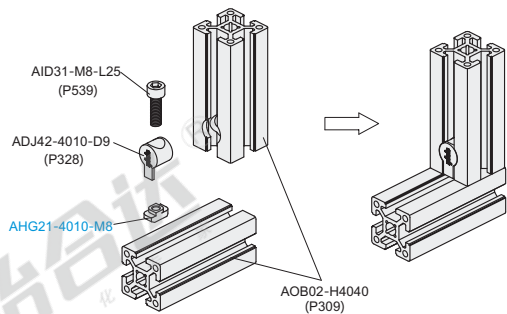
代码	重量(g/pcs)
AHG21-4010-M6	3.6
AHG21-4010-M8	3.1



EX Example 使用示例

分解图

组装图



型号  
AHG21-4010-M6  
AHG21-4010-M8

请按图示订货