

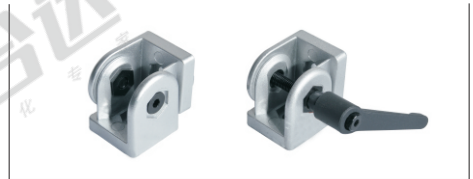
# 欧标40槽宽8.2系列型材用配件-连接部分

## 连接件

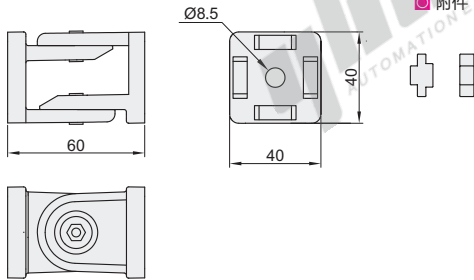
### 活动铰链

代码	类型	材质	表面处理
ADU48-G408	无把手活动铰链	锌合金	喷油
ADU48-G408-S	带把手活动铰链		

① 用于型材与型材之间的连接，旋转范围为180°。



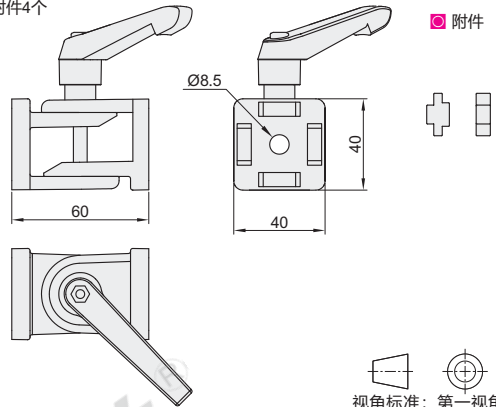
ADU48-G408  
含附件4个



附件

代码	重量(g/pcs)
ADU48-G408	300
ADU48-G408-S	330

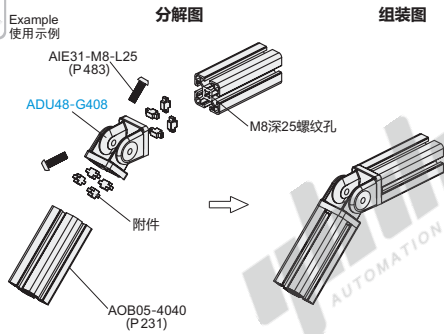
ADU48-G408-S  
含附件4个



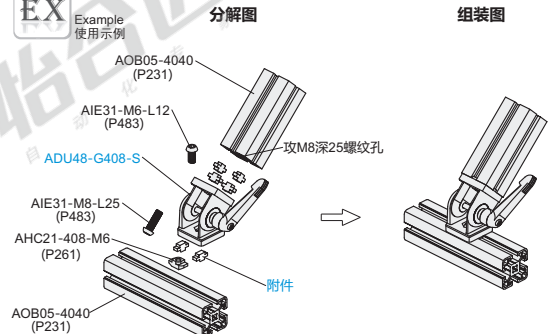
附件

视角标准：第一视角

EX  
Example  
使用示例



EX  
Example  
使用示例

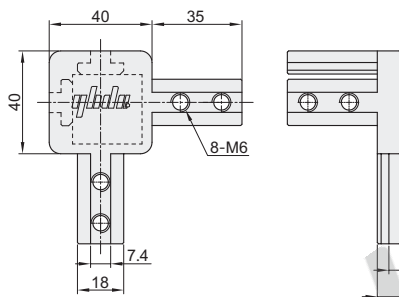


### 三维连接件

代码	类型	材质	表面处理
ADW31-408	三维连接件	SUS304	—

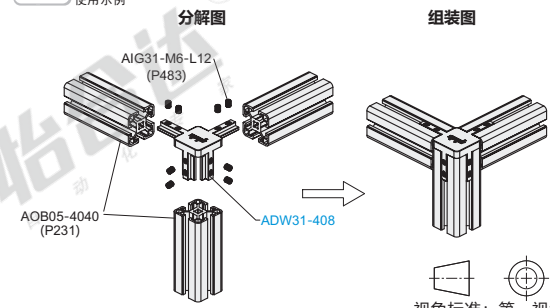
① 用于三条型材间的连接，连接方便、快捷。

ADW31-408



代码	重量(g/pcs)
ADW31-408	186

EX  
Example  
使用示例



视角标准：第一视角



请按图示订货

型号  
ADU48-G408-S  
ADW31-408

报价  
方式



可选加工

② 型号 ADW31-408-SET-OB

增加加工项目	代码	技术说明
配备合适的 紧固螺钉	SET-OB	指定SET时，配备与三维连接件 相配套使用的紧固螺钉。(例) 紧固螺钉：AIG31-M6-L12