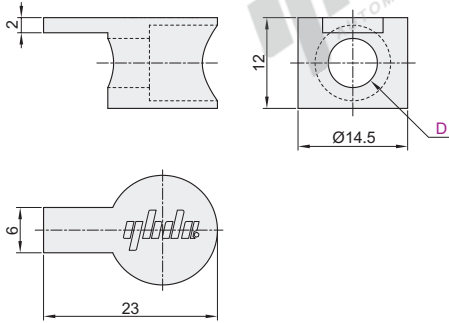


内置连接件

代码	类型	材质	表面处理
ADJ42-G306	内置连接件	锌合金	镀镍

用于型材之间的90°中高强度连接。

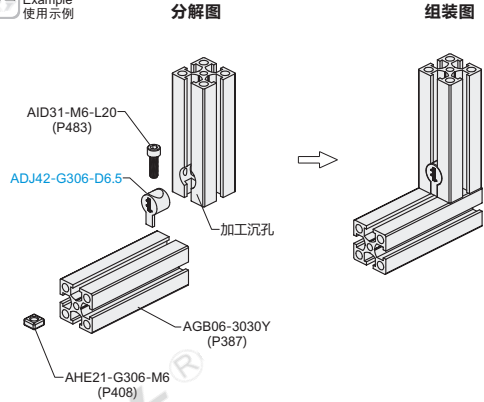
ADJ42-G306-D6.5



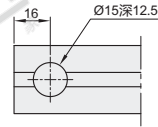
代码	重量(g/pcs)
ADJ42-G306-D6.5	7.7



EX Example 使用示例



型材加工尺寸:



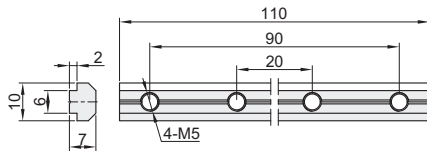
追加代码详见P520页。

一字连接件

代码	类型	材质	表面处理
ADL21-G306	一字连接件	碳钢	镀锌

用于两条铝型材高强度对接。

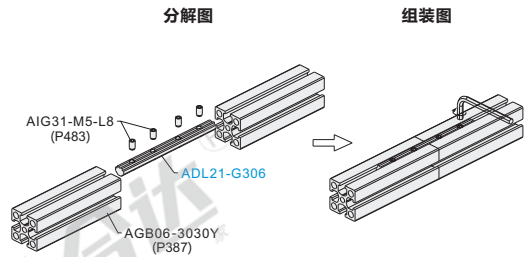
ADL21-G306



代码	重量(g/pcs)
ADL21-G306	44.2



EX Example 使用示例



型号
ADJ42-G306-D6.5
ADL21-G306



型号 ADJ42-G306-D6.5-SET-GB
ADL21-G306-SET-GB

增加加工项目	代码	技术说明
配备合适的螺栓、方形螺母和紧定螺钉	SET-GB	指定SET时，配备与内置连接件相配套使用的螺栓、方形螺母、紧定螺钉。 (例) 螺栓: AID31-M6-L20 方形螺母: AHE21-G306-M6 紧定螺钉: AIG31-M5-L8