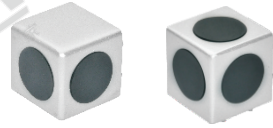


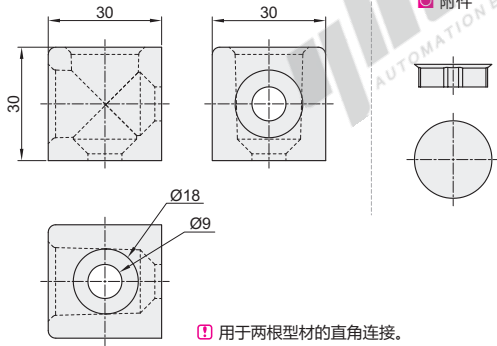
■ 端面连接件

代码	类型	材质	表面处理
ADW48-G306	端面连接件	铝合金	喷油

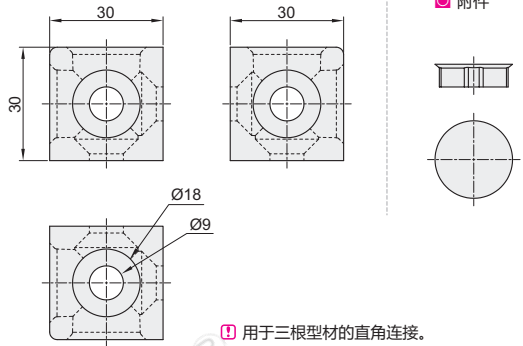
ⓘ 用于型材间的直角连接，连接简单、方便、快捷。



ADW48-G306-D



ADW48-G306-T



代码	重量(g/pcs)
ADW48-G306-D	44.5
ADW48-G306-T	36.5

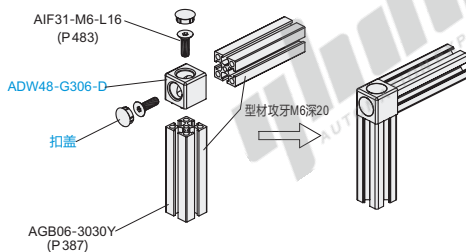


EX

Example
使用示例

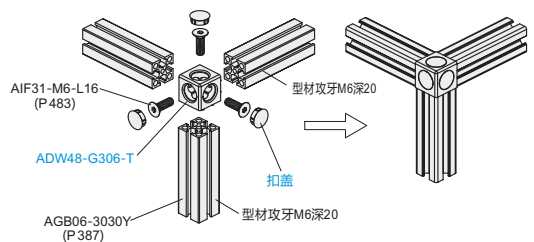
分解图

组装图



分解图

组装图



请按图示订货

型号
ADW48-G306-D
ADW48-G306-T

报价
方式



可选加工

■ 型号 ADW48-G306-D-SET-GB ADW48-G306-T-SET-GB

增加加工项目	代码	技术说明
配备合适的螺栓	SET-GB	指定SET时，配备与端面连接件相配套使用的螺栓。(例) 螺栓：AIF31-M6-L16