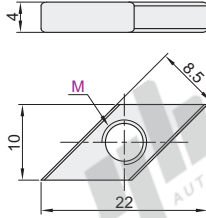


菱形螺母

代码	类型	材质	表面处理
AHG21-G306	菱形螺母	碳钢	镀锌

型材专用后装螺母。

AHG21-G306-M4
AHG21-G306-M5
AHG21-G306-M6



代码	重量(g/pcs)
AHG21-G306-M4	3.0
AHG21-G306-M5	2.8
AHG21-G306-M6	2.7

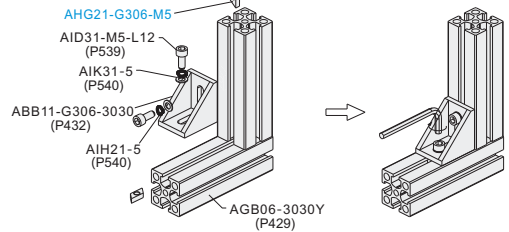


EX Example 使用示例



分解图

组装图

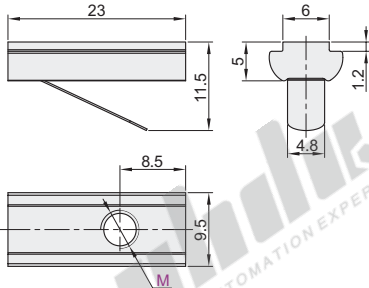


弹片螺母

代码	类型	材质	表面处理
AHV21-G306	弹片螺母	碳钢	镀锌
AHV23-G306			镀铬

型材专用螺母，可在型材槽内任意点定位。

AHV21-G306-M4
AHV21-G306-M5
AHV21-G306-M6
AHV23-G306-M4
AHV23-G306-M5
AHV23-G306-M6



代码	重量(g/pcs)
AHV21-G306-M4	6.0
AHV21-G306-M5	5.8
AHV21-G306-M6	5.5
AHV23-G306-M4	6.0
AHV23-G306-M5	5.8
AHV23-G306-M6	5.5

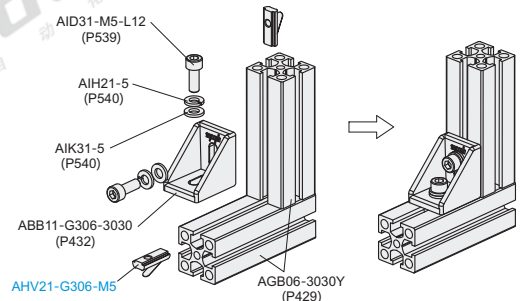


EX Example 使用示例



分解图

组装图

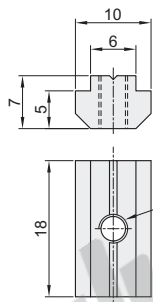


滑块螺母

代码	类型	材质	表面处理
AHN21-G306	滑块螺母	碳钢	镀锌
AHN23-G306			镀铬

型材专用先装螺母，连接强度高。

AHN21-G306-M4
AHN21-G306-M5
AHN21-G306-M6
AHN23-G306-M4
AHN23-G306-M5
AHN23-G306-M6



代码	重量(g/pcs)
AHN21-G306-M4	7.4
AHN21-G306-M5	7.0
AHN21-G306-M6	6.5
AHN23-G306-M4	7.4
AHN23-G306-M5	7.0
AHN23-G306-M6	6.5

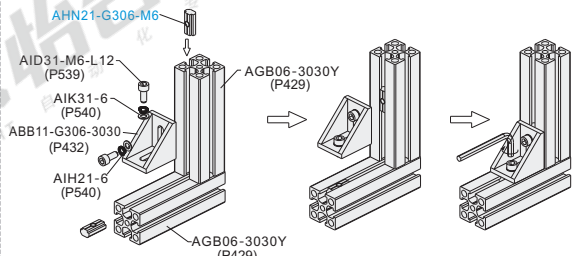


EX Example 使用示例



分解图

组装图



型号
AHN21-G306-M4
AHN21-G306-M5

请按图示订货