

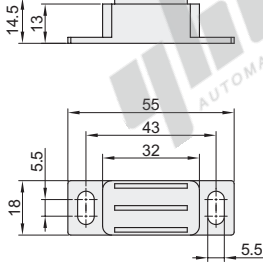
磁力扣

代码	类型	材质	表面处理
AKD21	磁力扣	碳钢	镀铬

用于门的定位与吸合，安装于铝型材门内侧，根据型材尺寸选择定位板配合使用。



AKD21-A
AKD21-B
AKD21-C



代码	吸力(N)	重量(g/pcs)
AKD21-A	20	60
AKD21-B	50	
AKD21-C	70	



视角标准：第一视角

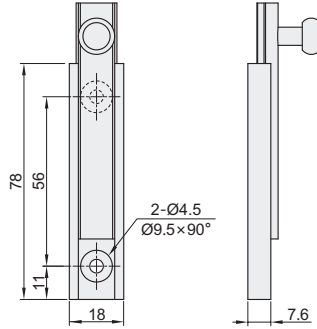
插销

代码	类型	材质	表面处理
AKE01	插销	A6063-T5	喷砂氧化

用于铝型材门框的固定，安装于铝型材门内侧，根据型材尺寸选择定位板配合使用。



AKE01



代码	重量(g/pcs)
AKE01	35.9

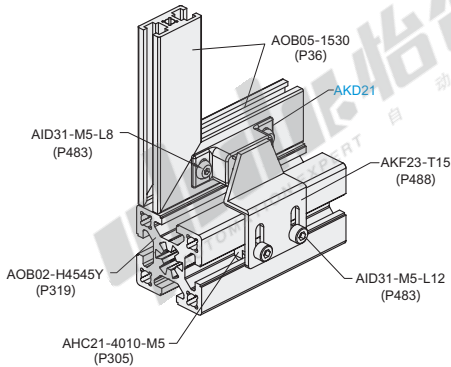


视角标准：第一视角

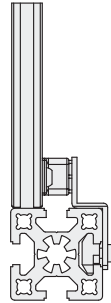
型材通用配件系列

EX Example 使用示例

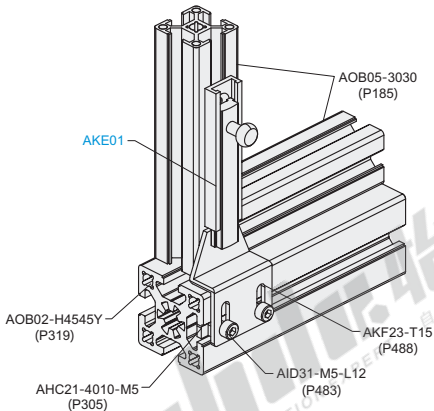
组装图



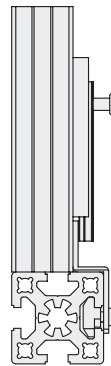
分解图



组装图



分解图



型号
AKD21-A
AKD21-B
AKE01

