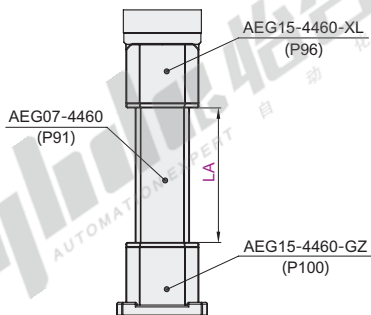


悬臂4460系列铝合金组件(经济型)

组件十

代码	类型	材质
AEG01-4460	10	ADC12

❗ 组件不包含控制箱，控制箱需单独订购。



视角标准：第一视角

型号		悬臂长度
代码	类型	LA
AEG01-4460	10	0~1200



型号	悬臂长度	
代码	类型	LA
AEG01-4460	10	0~1200

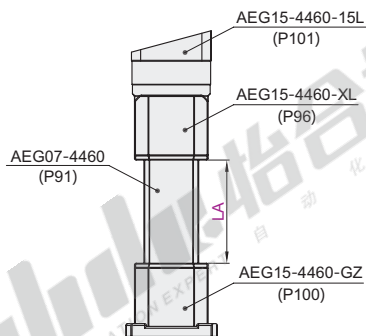
请按图示订货 AEG01-4460-10-LA1200



组件十一

代码	类型	材质
AEG01-4460	11	ADC12

❗ 组件不包含控制箱，控制箱需单独订购。



视角标准：第一视角

型号		悬臂长度
代码	类型	LA
AEG01-4460	11	0~1200



型号	悬臂长度	
代码	类型	LA
AEG01-4460	11	0~1200

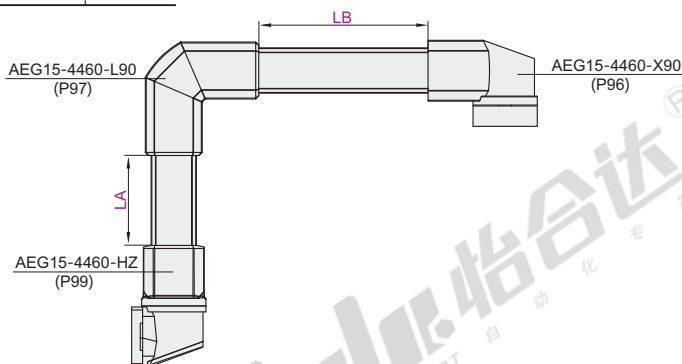
请按图示订货 AEG01-4460-11-LA1200



组件十二

代码	类型	材质
AEG01-4460	12	ADC12

❗ 组件不包含控制箱，控制箱需单独订购。



视角标准：第一视角

型号		悬臂长度	
代码	类型	LA	LB
AEG01-4460	12	0~500	0~700



型号	悬臂长度		
代码	类型	LA	LB
AEG01-4460	12	0~500	0~700

请按图示订货 AEG01-4460-12-LA100-LB100

