

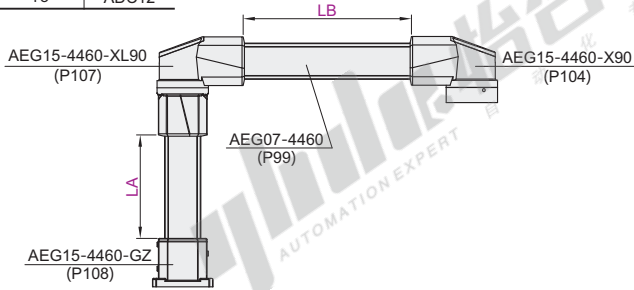
悬臂4460系列铝合金组件(经济型)

悬臂系列

组件十三

代码	类型	材质
AEG01-4460	13	ADC12

① 组件不包含控制箱, 控制箱需单独订购。



型号		悬臂长度	
代码	类型	LA	LB
AEG01-4460	13	0~500	0~700



视角标准: 第一视角



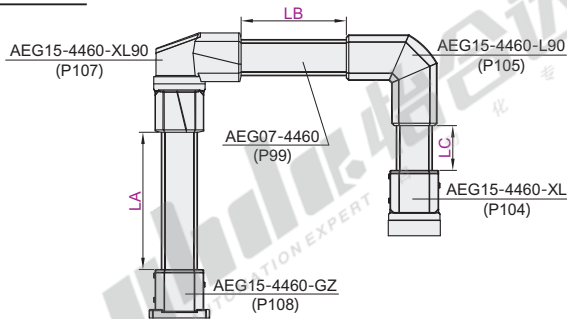
型号		悬臂长度	
代码	类型	LA	LB
AEG01-4460	13	0~500	0~700

请按图示订货 AEG01-4460-13-LA100-LB100

组件十四

代码	类型	材质
AEG01-4460	14	ADC12

① 组件不包含控制箱, 控制箱需单独订购。



型号		悬臂长度		
代码	类型	LA	LB	LC
AEG01-4460	14	0~500	0~700	0~1200



视角标准: 第一视角



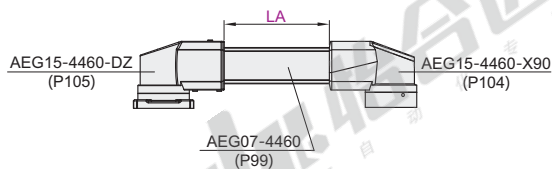
型号		悬臂长度		
代码	类型	LA	LB	LC
AEG01-4460	14	0~500	0~700	0~1200

请按图示订货 AEG01-4460-14-LA100-LB100-LC100

组件十五

代码	类型	材质
AEG01-4460	15	ADC12

① 组件不包含控制箱, 控制箱需单独订购。



型号		悬臂长度
代码	类型	LA
AEG01-4460	15	0~1200



视角标准: 第一视角



型号		悬臂长度
代码	类型	LA
AEG01-4460	15	0~1200

请按图示订货 AEG01-4460-15-LA100