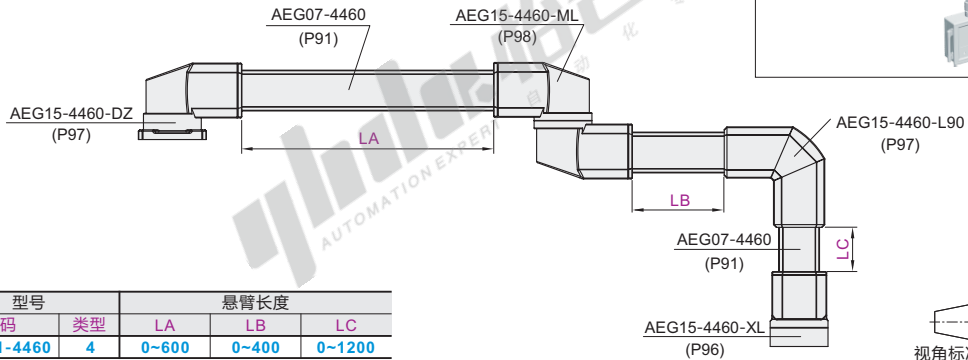


悬臂4460系列铝合金组件(经济型)

组件四

代码	类型	材质
AEG01-4460	4	ADC12

① 组件不包含控制箱，控制箱需单独订购。



视角标准：第一视角

型号		悬臂长度		
代码	类型	LA	LB	LC
AEG01-4460	4	0~600	0~400	0~1200



型号		悬臂长度		
代码	类型	LA	LB	LC
AEG01-4460	4	0<600	0<400	0<1200

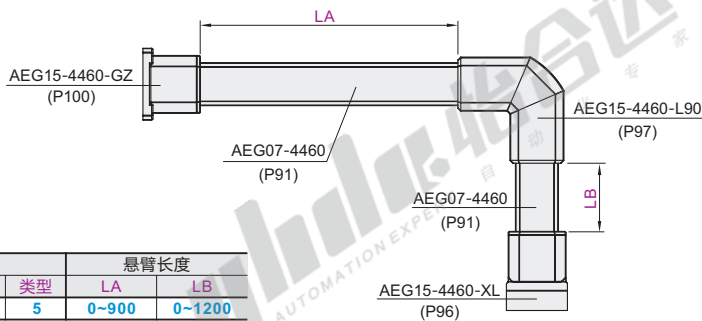
请按图示订货 AEG01-4460-4→LA100-LB100-LC100



组件五

代码	类型	材质
AEG01-4460	5	ADC12

① 组件不包含控制箱，控制箱需单独订购。



视角标准：第一视角

型号		悬臂长度	
代码	类型	LA	LB
AEG01-4460	5	0~900	0~1200



型号		悬臂长度	
代码	类型	LA	LB
AEG01-4460	5	0<900	0<1200

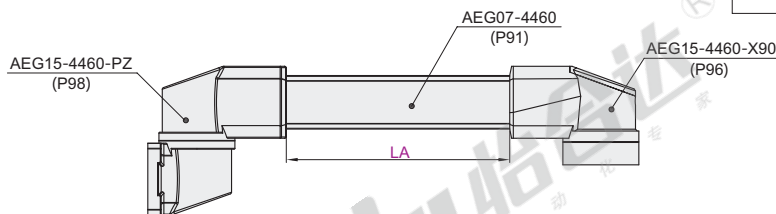
请按图示订货 AEG01-4460-5→LA100-LB100



组件九

代码	类型	材质
AEG01-4460	9	ADC12

① 组件不包含控制箱，控制箱需单独订购。



视角标准：第一视角

型号		悬臂长度
代码	类型	LA
AEG01-4460	9	0~1200



型号		悬臂长度
代码	类型	LA
AEG01-4460	9	0<1200

请按图示订货 AEG01-4460-9→LA100

