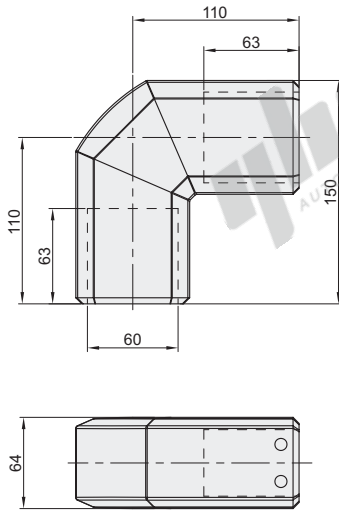


# 悬臂4460系列配件(经济型)

## 90°转角

| 代码             | 类型    | 材质    | 表面处理 |
|----------------|-------|-------|------|
| AEG15-4460-L90 | 90°转角 | ADC12 | 喷塑   |

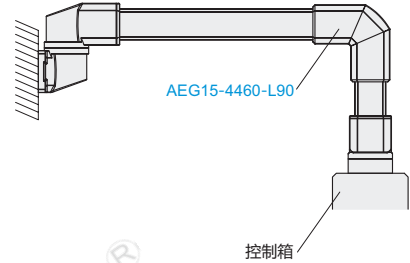
① 用于悬臂的90°连接。



| 代码             | 重量(g/pcs) |
|----------------|-----------|
| AEG15-4460-L90 | 1060      |



EX Example  
使用示例

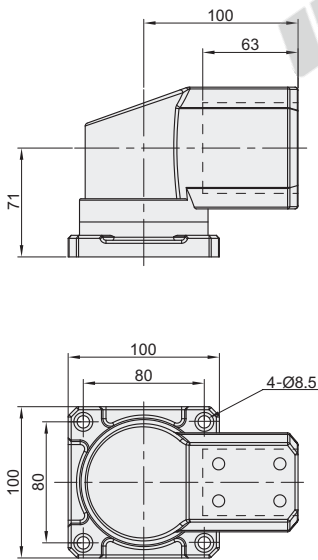


视角标准：第一视角

## 90°顶座

| 代码            | 类型    | 材质    | 表面处理 |
|---------------|-------|-------|------|
| AEG15-4460-DZ | 90°顶座 | ADC12 | 喷塑   |

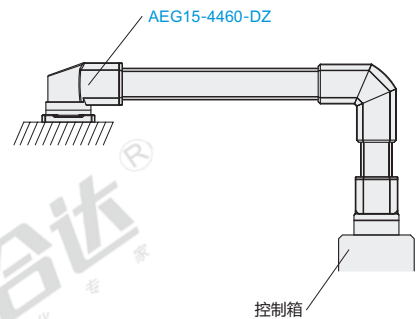
① 用途：用于悬臂水平连接，可水平旋转0~320°。



| 代码            | 重量(g/pcs) |
|---------------|-----------|
| AEG15-4460-DZ | 1130      |

② 建议安装适配尺寸

EX Example  
使用示例



视角标准：第一视角



型号  
AEG15-4460-L90  
AEG15-4460-DZ

报价  
方式



请按图示订货