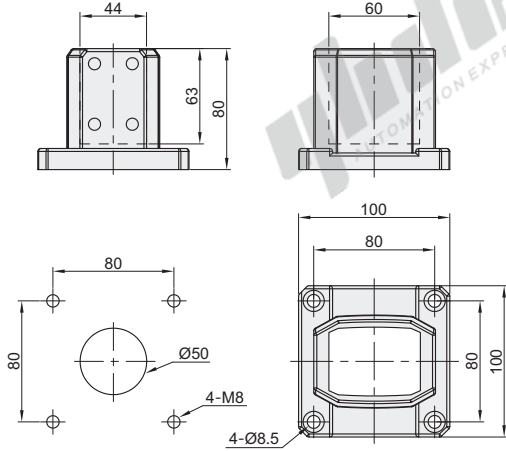


悬臂4460系列配件(经济型)

固定底座

代码	类型	材质	表面处理
AEG15-4460-GZ	固定底座	ADC12	喷塑

① 用于悬臂的垂直连接。

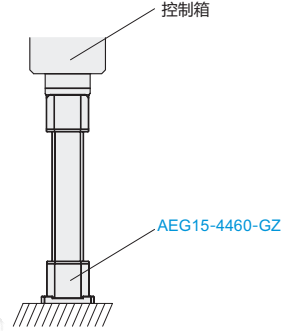


建议安装适配孔

代码	重量(g/pcs)
AEG15-4460-GZ	500



EX Example 使用示例

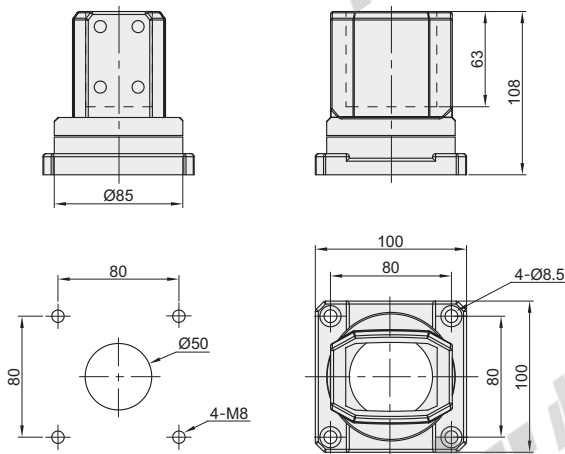


视图标准: 第一视角

可旋转底座

代码	类型	材质	表面处理
AEG15-4460-SZ	可旋转底座	ADC12	喷塑

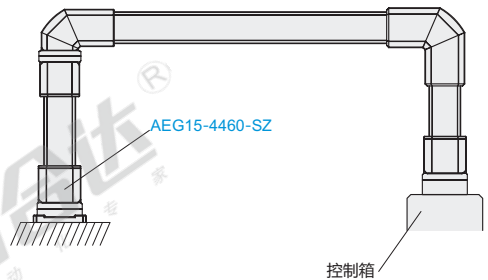
① 用途: 用于悬臂的垂直连接, 可水平旋转0~320°。



建议安装适配孔

代码	重量(g/pcs)
AEG15-4460-SZ	940

EX Example 使用示例



视图标准: 第一视角



型号
AEG15-4460-GZ
AEG15-4460-SZ

