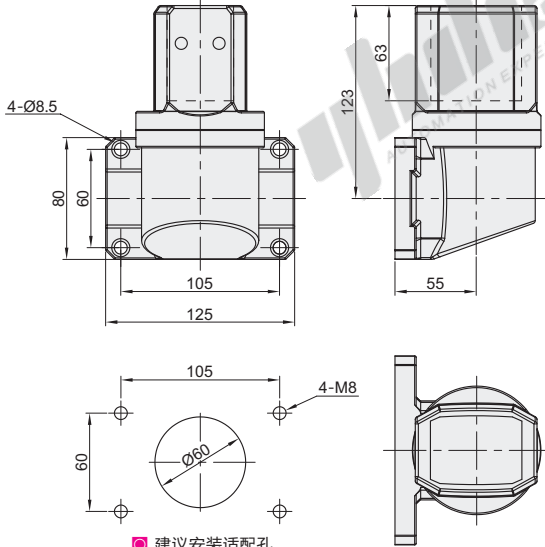


悬臂4460系列配件(经济型)

垂直墙座

代码	类型	材质	表面处理
AEG15-4460-HZ	垂直墙座	ADC12	喷塑

- ① 用于悬臂的90°连接。
- ② 可旋转0-320°。

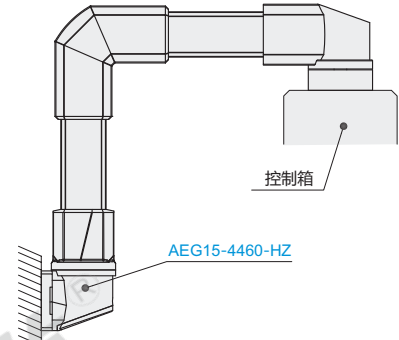


建议安装适配孔

代码	重量(g/pcs)
AEG15-4460-HZ	1170



EX Example
使用示例

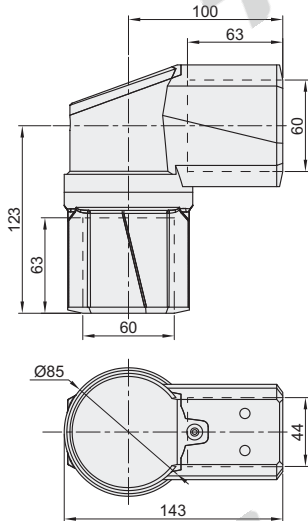


视角标准：第一视角

可旋转90°转角

代码	类型	材质	表面处理
AEG15-4460-XL90	可旋转90°转角	ADC12	喷塑

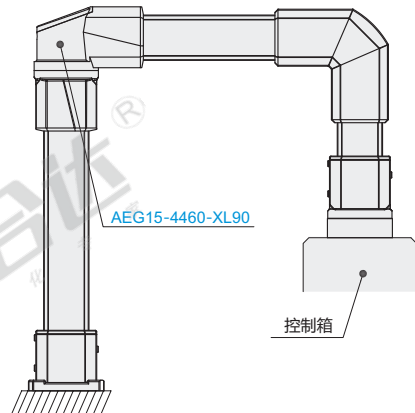
- ① 用于两根悬臂的90°连接，可水平旋转0-320°



代码	重量(g/pcs)
AEG15-4460-XL90	1320



EX Example
使用示例



视角标准：第一视角



请按图示订货

型号
AEG15-4460-HZ
AEG15-4460-XL90



报价
方式