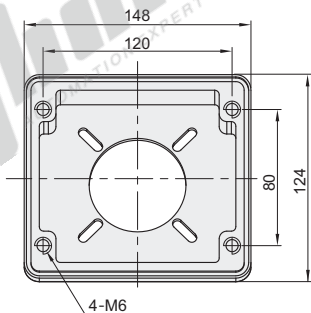
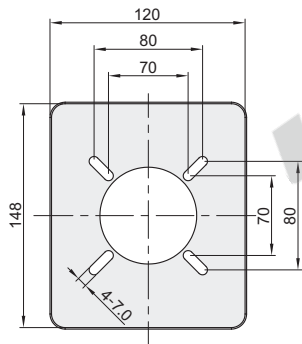
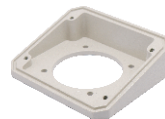


# 悬臂5575系列配件(经济型)

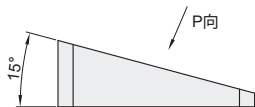
## 15°斜面连接件

代码	类型	材质	表面处理
AEG15-5575-15L	15°斜面连接件	ADC12	喷塑

① 用于箱体倾斜15°连接。(该件只适配于厚度140mm以上控制箱)

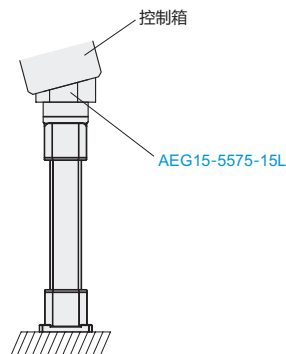


P向视图



EX

Example  
使用示例



视角标准：第一视角

代码	重量(g/pcs)
AEG15-5575-15L	450



型号

AEG15-5575-15L

报价  
方式



请按图示订货