

精益管系列配件

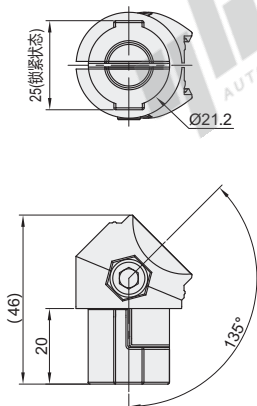
45°内接头

代码	类型	材质	表面处理
AFG11-D28-45IN	45°内接头	ADC12	喷砂

① 用于精益管管材45°支撑连接。

② 适用型材：AFG05-2801/2815/2801L/2801K/2801B。

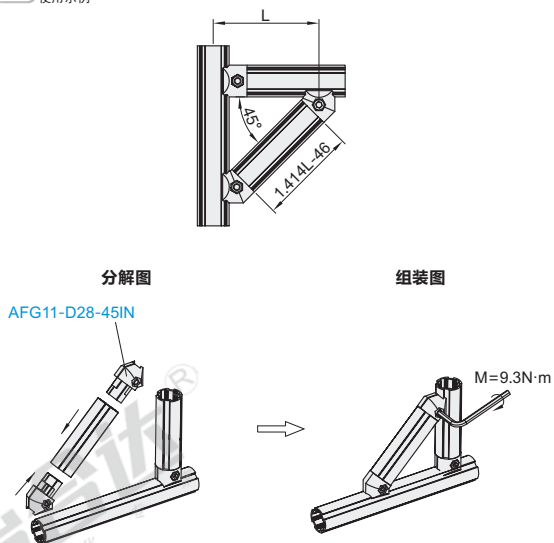
AFG11-D28-45IN



代码	重量(g/pcs)
AFG11-D28-45IN	52



EX Example
使用示例



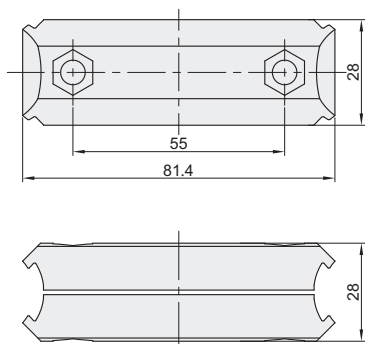
平行大接头

代码	类型	材质	表面处理
AFG11-D28-PB	平行大接头	ADC12	喷砂

① 用于两根精益管管材的平行连接。

② 产品适用于所有规格精益管型材。

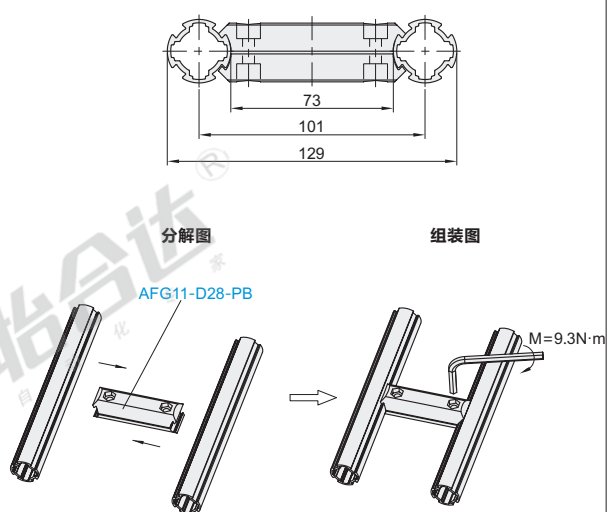
AFG11-D28-PB



代码	重量(g/pcs)
AFG11-D28-PB	100



EX Example
使用示例



型号
AFG11-D28-45IN
AFG11-D28-PB

