

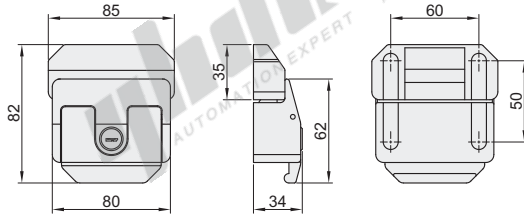
机械防护栏30/40系列配件

方形锁

代码	类型	材质	表面处理
AKH46-A	方形锁	锌合金	银灰色喷涂
AKH47-A			黑色烤漆

附4个M8方形螺母。

AKH46-A
AKH47-A



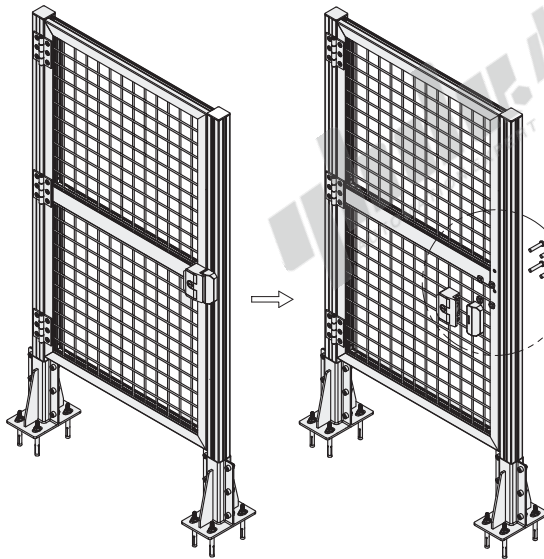
代码	重量(g/pcs)
AKH46-A	700
AKH47-A	

视角标准：第一视角

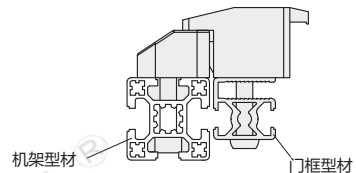
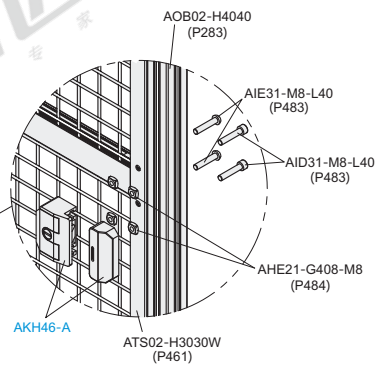
EX Example
使用示例

组装图

分解图



局部放大图



方形孔安装孔的孔距可以在24~50内进行调整。



型号
AKH46-A
AKH47-A



怡合达
AUTOMATION EXPERT
自动化专家