

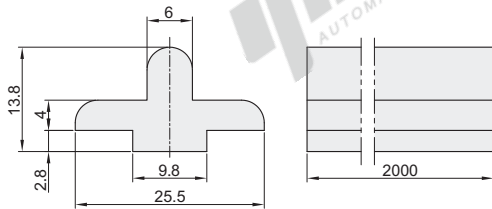
机械防护栏30/40系列配件

摩擦条

代码	类型	材质	颜色
AVF52	摩擦条	PA	黑色

- ① 用于推拉门下侧导向，具有更好的耐磨性。
- ② 销售单位：米

AVF52-M-F6

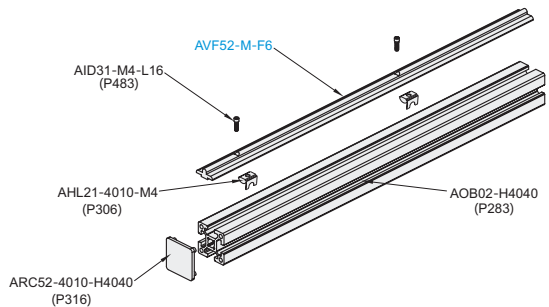


代码	最小单位
AVF52-M-F6	1m

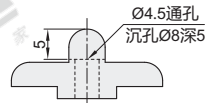
- ① 订购数量 × 最小单位 (1m) = 实际长度米数
- ② 产品最大长度：2米/条
- ③ 报价单价为1米价格



EX Example
使用示例



安装孔加工尺寸

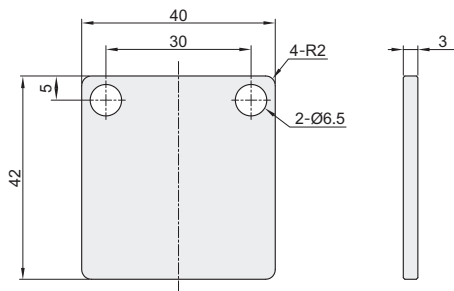


滑道型材端部扣盖

代码	类型	材质	表面处理
AVF31	滑道型材端部扣盖	SUS304	单面拉丝

- ① 安装在滑道型材两端，防止滑动功能件从端部滑出；保护型材端面，防止尖角划伤人员，使其美观。

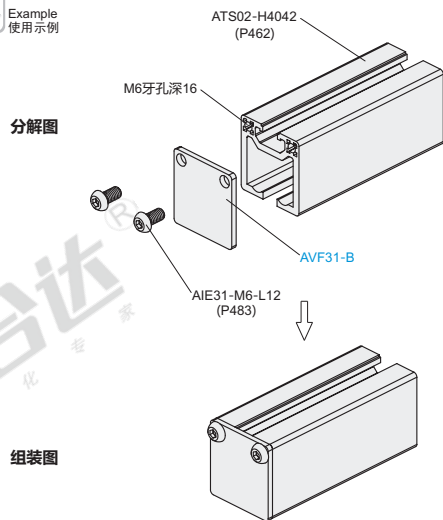
AVF31-B



代码	重量(g/pcs)
AVF31-B	37.6



EX Example
使用示例



分解图

组装图



型号
AVF52-M-F6
AVF31-B

